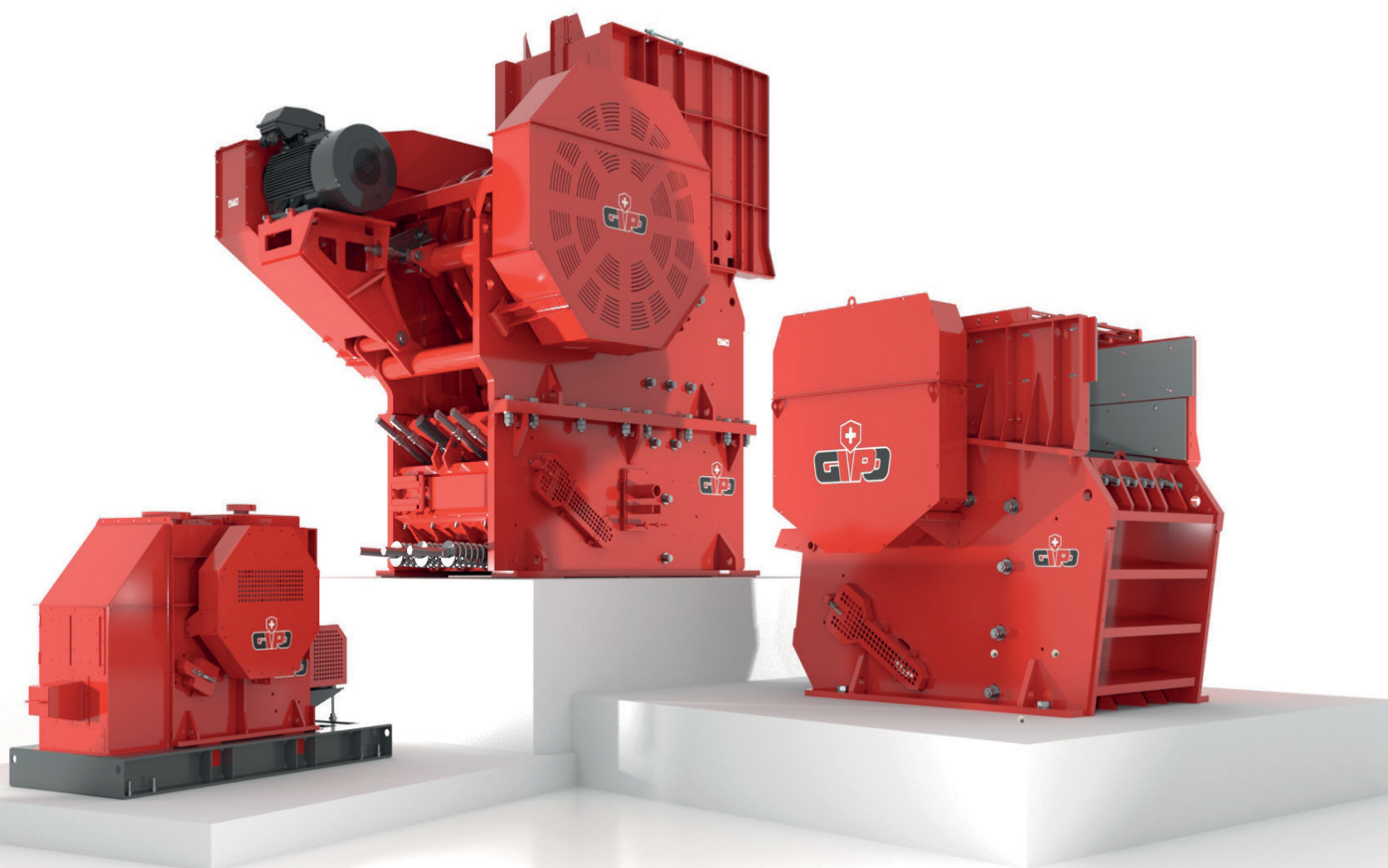


SWISS POWER



ČELJUSNE DROBILICE



ČELJUSNE DROBILICE – DOKAZANA SNAGA

Čeljusne drobilice tvrtke GIPO AG temelje se na dugogodišnjem iskustvu u planiranju i proizvodnji sustava za obradu. Naše dobro promišljene konstrukcije u kombinaciji s visokokvalitetnim materijalima osiguravaju iznimnu stabilnost i pouzdanost. GIPO čeljusne drobilice karakterizira prije svega optimalan omjer veličine komada za obradu i težine/veličine drobilice. Zahvaljujući sofisticiranoj tehnologiji drobilice, učinak drobljenja je iznad prosjeka – čak i kod vrlo tvrdih materijala. Bilo da se radi o tvrdom i abrazivnom prirodnom kamenu ili reciklažnom građevinskom materijalu, GIPO čeljusne drobilice nude optimalno rješenje za svaki zadatak.



” OPTIMALNO RJEŠENJE
ZA SVAKI ZADATAK “

PRIMARNA ČELJUSNA DROBILICA ROBUSNA – PROVJERENA – NEUNIŠTIVA

Primarna čeljusna drobilica idealan je stroj za grubu upotrebu i dokazala se kao primarna drobilica pri drobljenju srednje tvrdih do tvrdih stijena i minerala. GIPO primarne drobilice svoj posao obavljaju pouzdano čak i pod najvećim opterećenjima. Ulazni kut drobilice između fiksne i pomične čeljusti za drobljenje te njena duljina u kombinaciji s idealnim ekscentričnim hodom prilagođeni su najvišoj učinkovitosti drobljenja – čak i s najtežim materijalom. To osigurava malo trošenje i isplativo drobljenje.

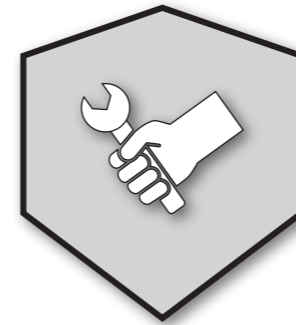
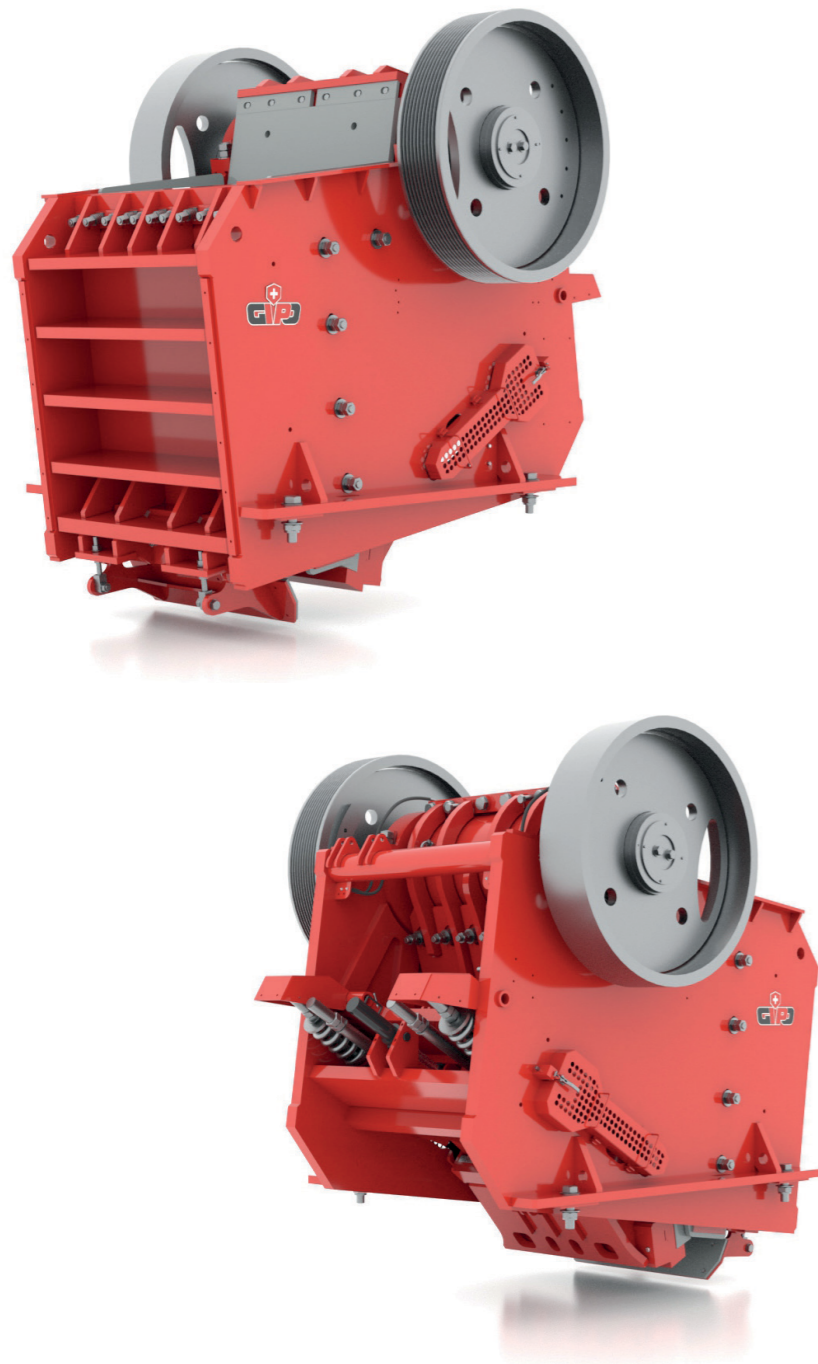


„VISOKE PERFORMANSE U TUNELU“

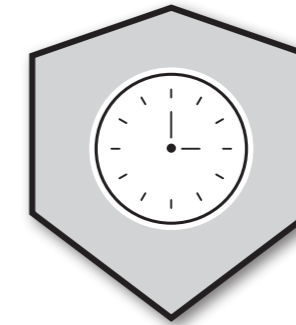
Naše GIPO čeljusne drobilice pružaju maksimalnu učinkovitost i pouzdanost čak i pod najtežim uvjetima u tunnelima. Robusne su, snažne i rade precizno – savršeno prilagođene zahtjevima svakog projekta.



JANEK METTLER
GIPO AG



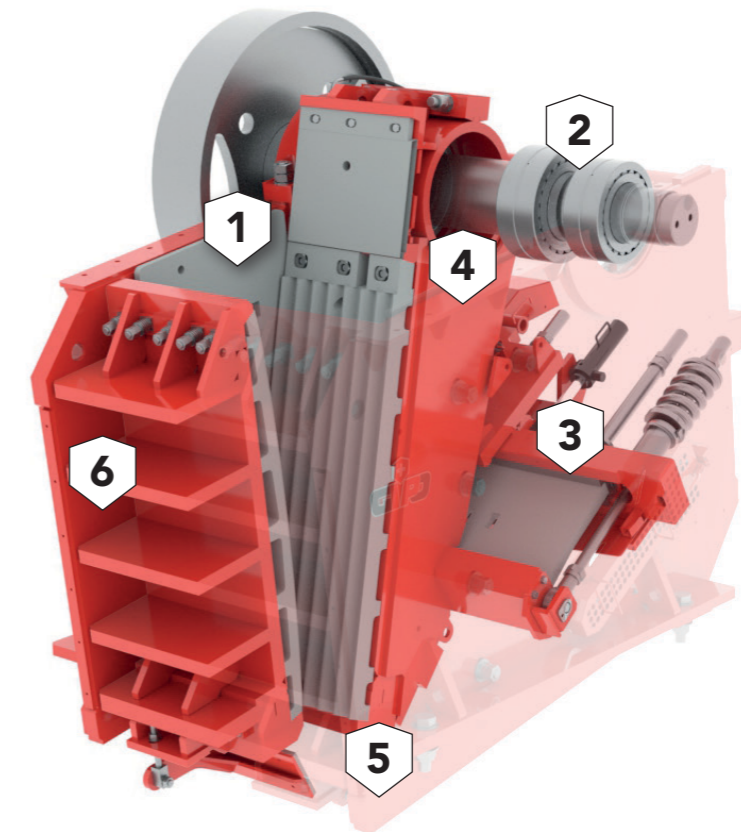
EKONOMIČNE



POUZDANE



SNAŽNE



Ulaz drobilice



Ležaj zavjese za drobljenje



Podešavanje zazora za drobljenje



Zavjesa za drobljenje



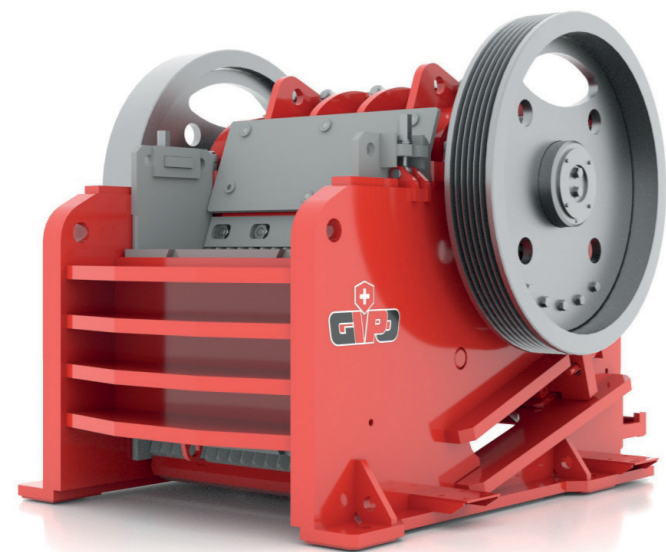
Ležaj čeljusti za drobljenje



Kućište drobilice

SEKUNDARNA DROBILICA SNAŽNA – KOMPAKTNA – OTPORNA

Sekundarna čeljusna drobilica tvrtke GIPO uglavnom se koristi za naknadno drobljenje. Ona je optimalno rješenje za obradu tvrdih i abrazivnih sirovina. Prethodno zdrobljeno kamenje GIPO sekundarna drobilica učinkovito usitnjava u visokokvalitetni šljunak i komadiće potrebne kvalitete zrna. Zahvaljujući posebnom obliku i rasporedu čeljusti za drobljenje, ova sekundarna drobilica impresionira svojom velikom propusnošću.

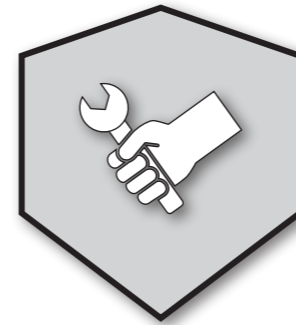


„MASIVNA, IZDRŽLJIVA KONSTRUKCIJA“

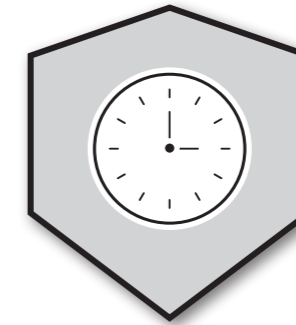
Masivna i dobro dizajnirana konstrukcija savršen je preduvjet za razbijanje tvrdih stijena. S čeljusnom drobilicom NB 1035 imamo idealan alat s velikom propusnošću i malim trošenjem.



MICHELA GASPERINI
HARTSTEINWERK GASPERINI AG



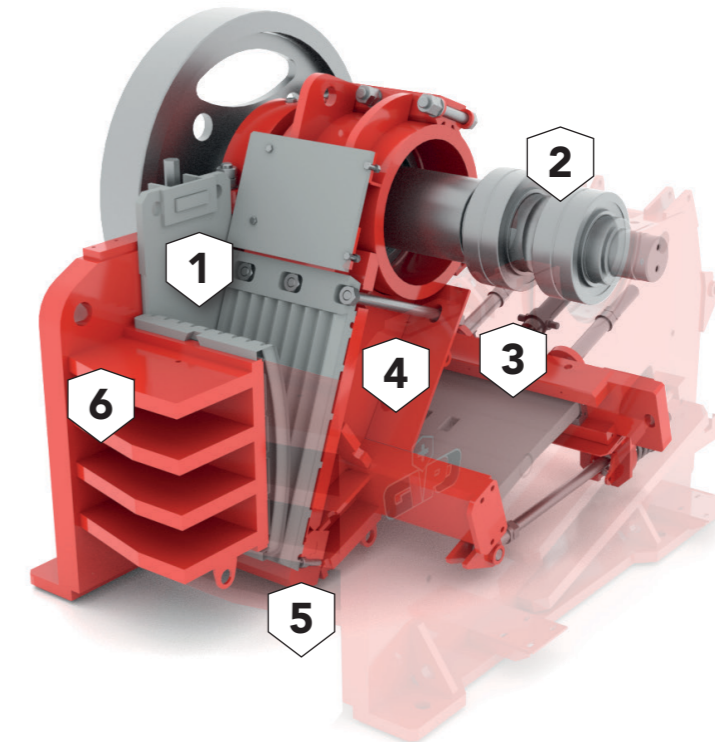
STABILNE



DUGOTRAJNE



SNAŽNE



1 Ulaz drobilice

2 Ležaj zavjese za drobljenje

3 Podešavanje zazora za drobljenje

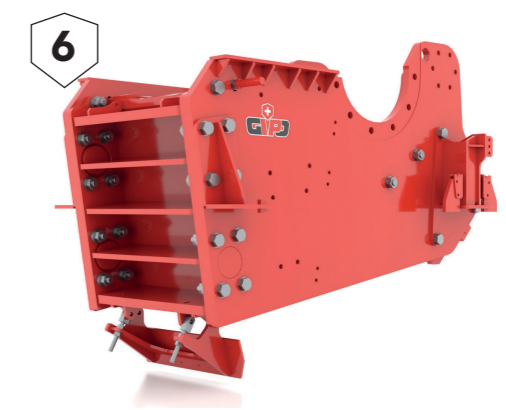
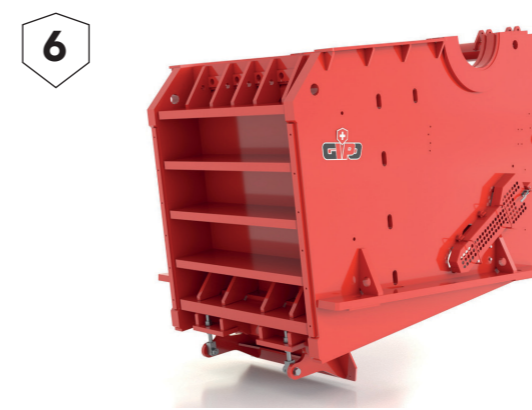
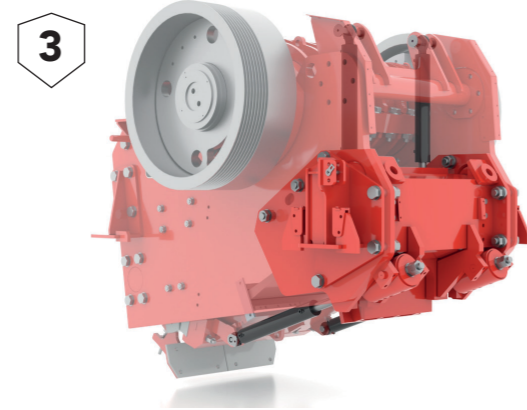
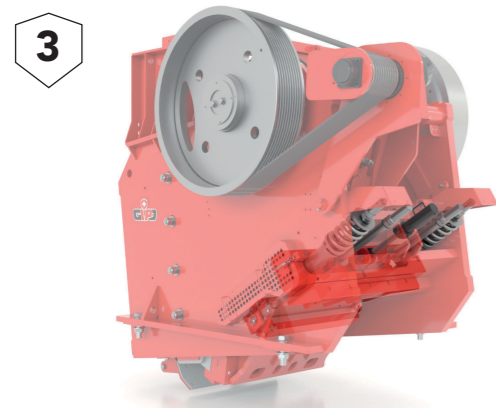
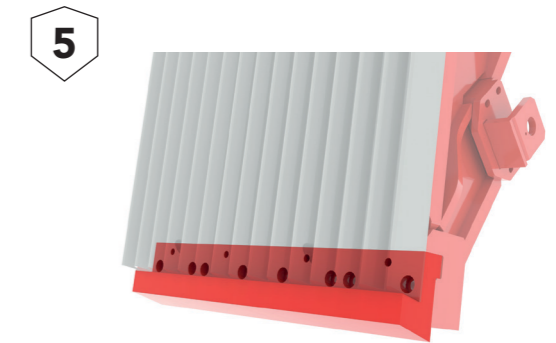
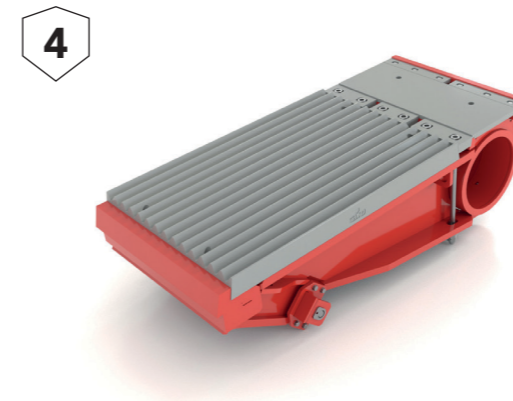
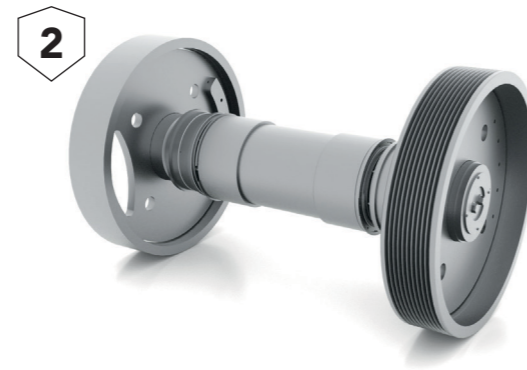
4 Zavjesa za drobljenje

5 Ležaj čeljusti za drobljenje

6 Kućište drobilice



GLAVNE OSOBINE



1 **ULAZ DROBILICE**

Ulaz drobilice, a time i cijeli prostor za drobljenje, dizajniran je za optimalan unos materijala i visoku propusnost. Ispravan odnos između širine i dubine prostora za drobljenje optimizira unos materijala i izbjegava nakupljanje materijala.

2 **LEŽAJ ZAVJESE ZA DROBLJENJE**

Ekscentrična osovina izrađena je od visokolegiranog kaljenog čelika. Upotrebom visokokvalitetnih ležajeva velikih dimenzija postiže se dug radni vijek uz dodatno niske troškove rada.

3 **PODEŠAVANJE ZAZORA ZA DROBLJENJE**

Zazor za drobljenje na izlazu drobilice može se regulirati podešavanjem zazora za drobljenje. Robusno i jednostavno podešavanje zazora za drobljenje izvodi se hidraulički s dokazanim i čvrsto poduprtim nosačem odstojne ploče. Njegova integrirana tlačna ploča služi kao zaštita od preopterećenja kako bi se spriječilo oštećenje u prostoru za drobljenje.

4 **ZAVJESA ZA DROBLJENJE**

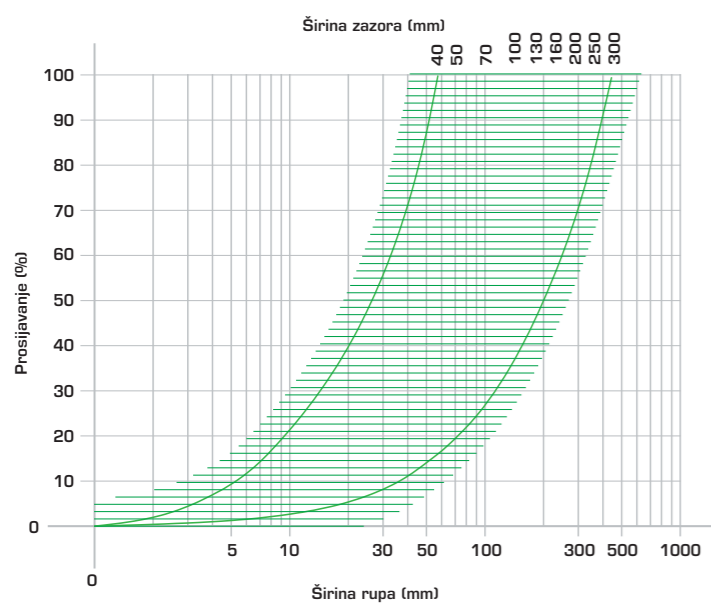
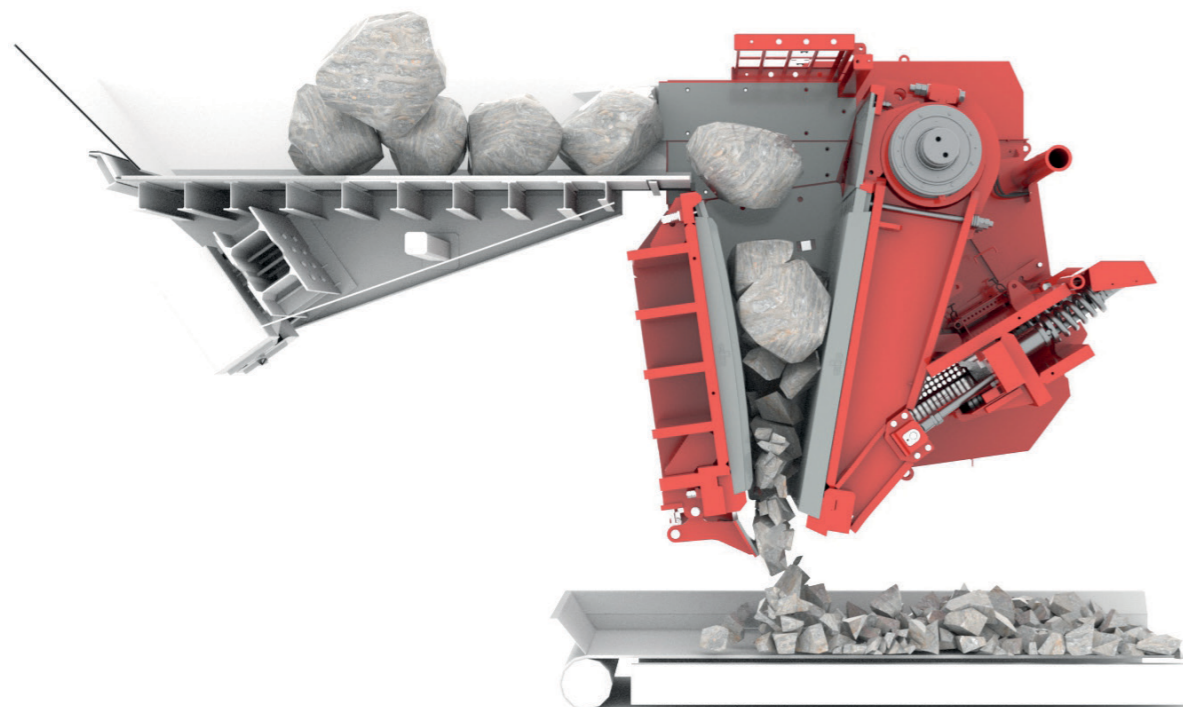
Pokretna zavjesa za drobljenje sastoji se od visokokvalitetne zavarene konstrukcije. Optimizirana kinematika zavjese za drobljenje, u kombinaciji s optimalnim hodom u donjem dijelu drobilice, podržava propusnost i drobljenje. Posebna konstrukcija zavjese pojednostavljuje održavanje i servis ležaja.

5 **LEŽAJ ČELJUSTI ZA DROBLJENJE**

Ležaj čeljusti za drobljenje jamči pričvršćenje koje odgovara obliku i u isto vrijeme pojednostavljuje promjenu čeljusti. Zahvaljujući konstrukciji vijaka, ležaj čeljusti za drobljenje može se brzo i jednostavno zamijeniti ako je istrošen.

6 **KUĆIŠTE DROBILICE**

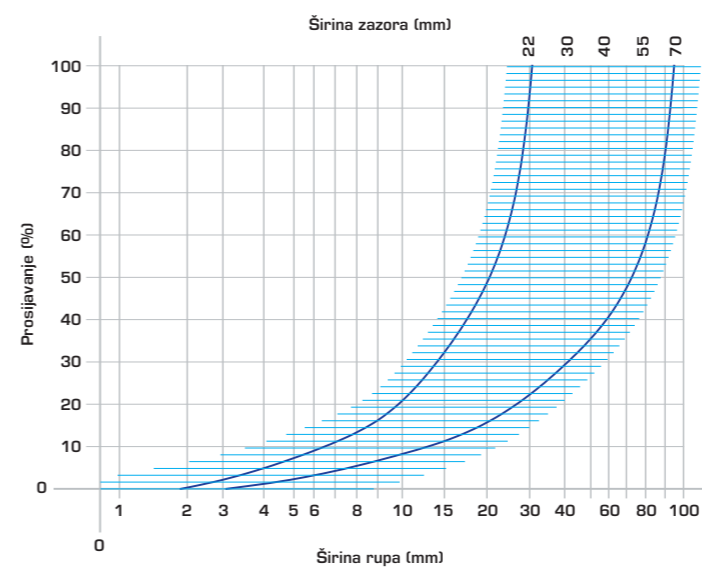
Kučišta naših drobilica sastoje se od visokokvalitetne zavarene konstrukcije u vrlo robusnom dizajnu, tako da mogu pouzdano izdržati najveća opterećenja i teške uvjete rada tijekom dugog vremenskog razdoblja.



■ Primarna drobilica

- Primarna drobilica za srednje tvrde do tvrde stijene i minerale
- Prikladna za veliki primarni materijal
- Dobro dizajnirana konstrukcija

Krivulja prosijavanja: Raspodjela zrna ovisi o ulaznom materijalu (veličina komada, raspodjela veličine zrna / omjer finog materijala), izlazu materijala na predsito, potrebnoj konačnoj veličini zrna, optimalnom radu i opskrbi sustava te ispravnom podešavanju sustava.



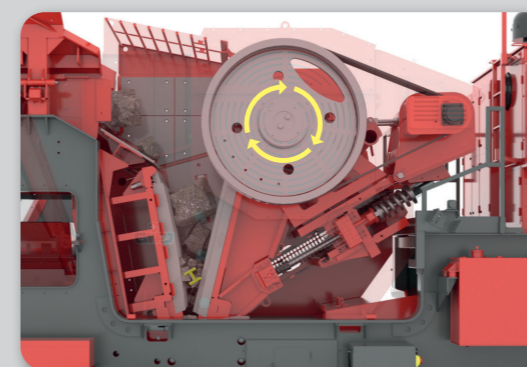
■ Sekundarna drobilica

- Sekundarna drobilica za tvrdi i abrazivni materijal
- Proizvodnja šljunka i tucanika
- Prikladno za sekundarne materijal srednje veličine
- Kompaktna konstrukcija
- Kubični krajnji proizvod

Krivulja prosijavanja: Raspodjela zrna ovisi o ulaznom materijalu (veličina komada, raspodjela veličine zrna / omjer finog materijala), izlazu materijala na predsito, potrebnoj konačnoj veličini zrna, optimalnom radu i opskrbi sustava te ispravnom podešavanju sustava.

PONAŠANJE PRILIKOM DROBLJENJA

Zahvaljujući različitim postavkama, GIPO čeljusna drobilica može utjecati na raspodjelu zrna. Na krivulju drobljenja krajnjeg proizvoda može se presudno utjecati podešavanjem razmaka drobljenja i izborom čeljusti za drobljenje. GIPO AG vam također nudi razne provjerene čeljusti za drobljenje za opremanje fiksnog zida drobilice i zavjese za drobljenje. Beskonačno podešavanje broja okretaja drobilice pomaže vam generirati željeni proizvod za svaku primjenu.



RAD UNATRAG

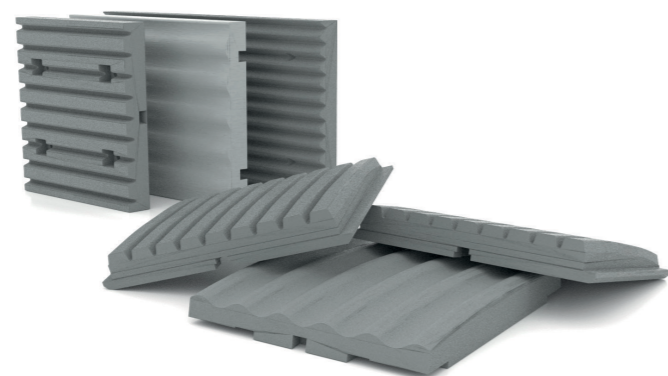
Kod rada unatrag, odbojnik se pomiče u suprotnom smjeru. Uz pomoć funkcije za rad unatrag mogu se vrlo jednostavno riješiti blokade ili začepjenja u prostoru za drobljenje.




ČELJUSTI

Nudimo različite modele čeljusti za različite primjene. Svi modeli izrađeni su od visokolegiranog čelika otpornog na habanje. Čeljusti se mogu brzo i jednostavno zamijeniti zahvaljujući jednostavnom priključku. Optimizirani profili zuba i debljine čeljusti za drobljenje, kao i optimalna kvaliteta čelika omogućuju maksimalni protok materijala uz minimalne troškove rada.



Dostupni su i drugi profili zuba i legura. Za više informacija obratite se svom predstavniku tvrtke GIPO.



OBLIK	ZNAČAJKE
ŠILJASTI OBLIK (STANDARD) 	<ul style="list-style-type: none"> - Preporučeno za oble materijale i neabrazivne stijene - Smanjenje udjela ravnog materijala - Idealan razmak zuba za uklanjanje sitnih čestica - Dobro obuhvaćanje materijala - Skraćeni vijek trajanja s abrazivnim materijalom - Preporučeno za manje zadatke i širine
TRAPEZNI OBLIK (KAMENOLOM) 	<ul style="list-style-type: none"> - Preporučeno za abrazivne i/ili minirane stijene - Povećan radni vijek zahvaljujući ravnom profilu - Veći zahtjevi za opterećenje i performanse
VALOVITI OBLIK 	<ul style="list-style-type: none"> - Preporučeno za građevinski otpad/recikliranje - Manje prianjanje materijala - Visoka propusnost

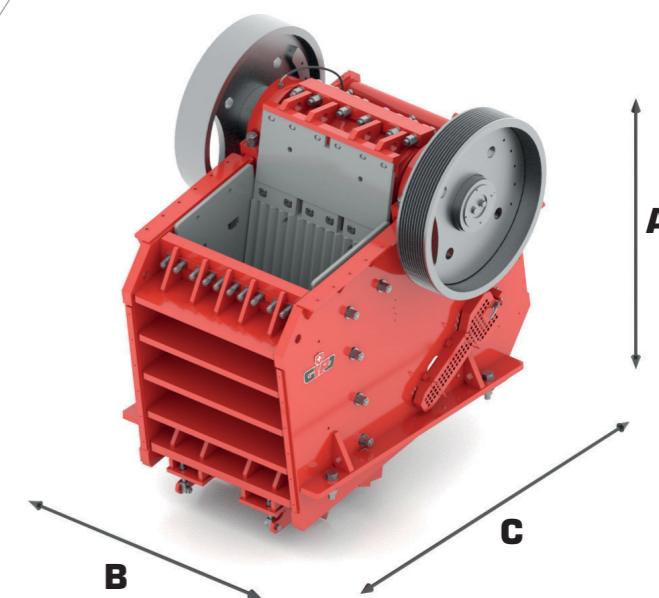


TEHNIČKI LIST S PODACIMA

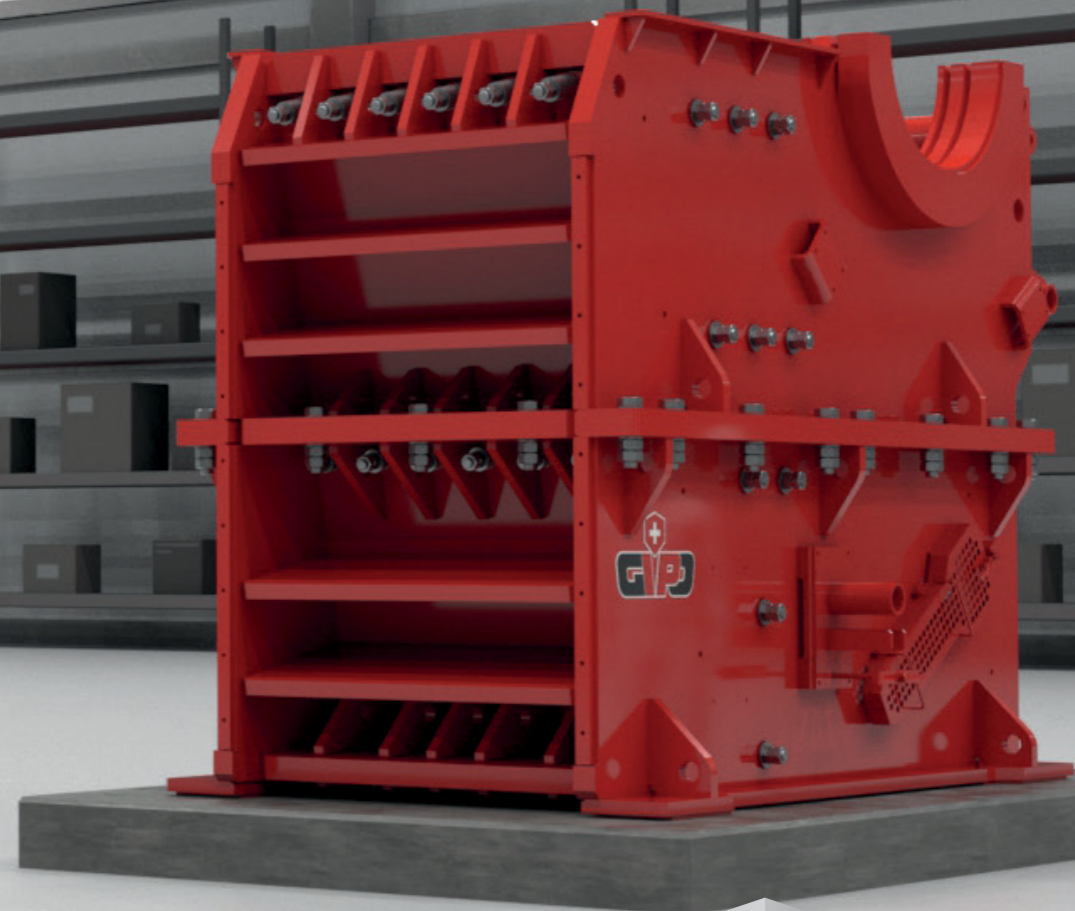
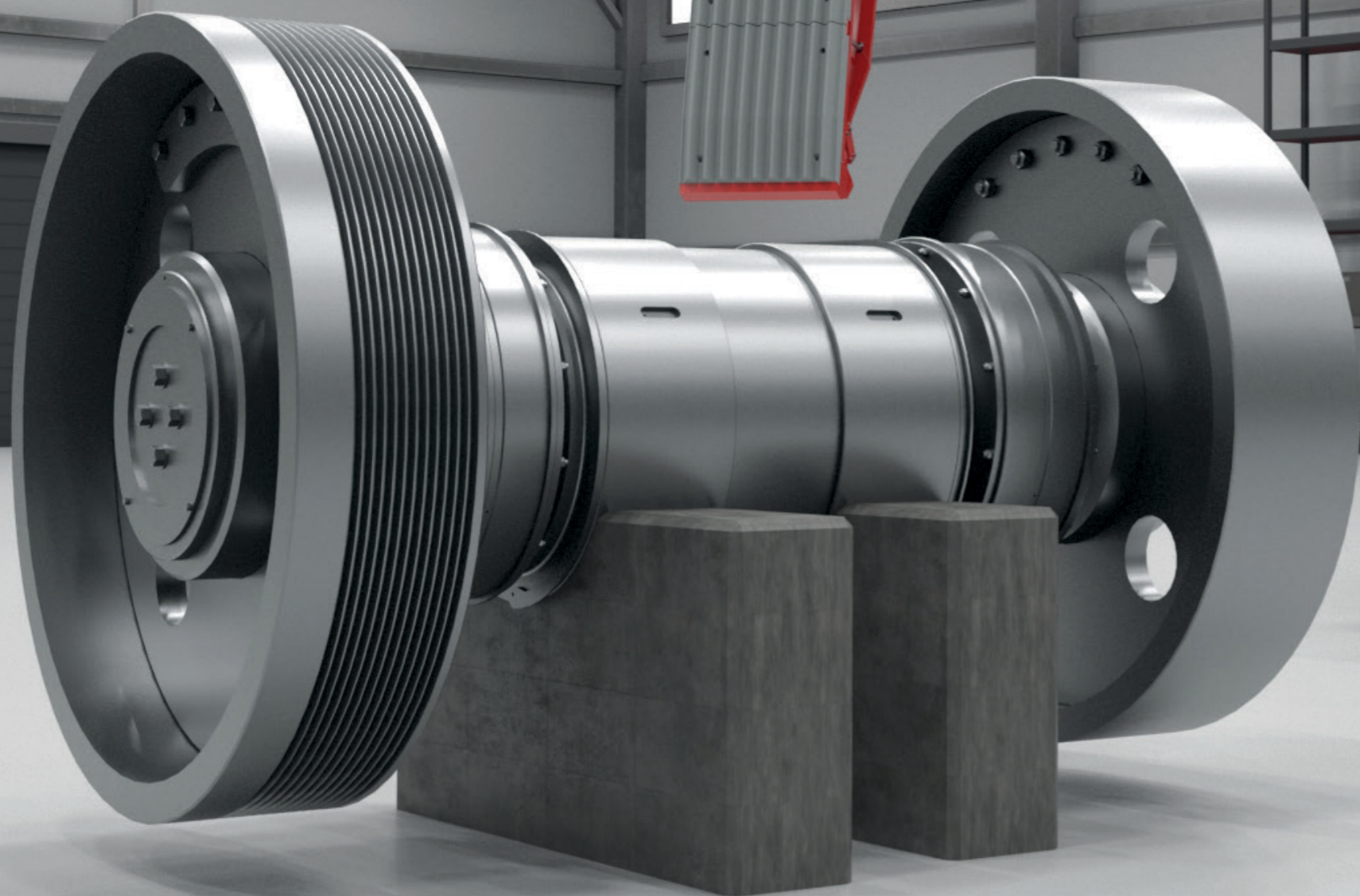
Čeljusna drobilica	Ulazni otvor (ŠxV) otpr. (mm)	Širina zazora otpr. (mm)	Broj okretaja ekscentra otpr. (U/min)	Propusnost do (t/h)	Konačna veličina zrna otpr. (mm)	Ukupna težina otpr. (t)	Radna težina (uklj. pogon) otpr. (t)
B 0850	810x500	40-130	250	250	0-150	13,5	14,5
B 0960	900x600	40-160	250	400	0-200	12,0	13,5
B 1170	1120 x 680	40-200	250	510	0-260	20,5	22,5
B 1270	1200x720	40-200	280	550	0-260	26,0	28,0
B 1290	1130x900	80-200	250	540	0-260	30,0	33,0
B 1470	1330x680	70-200	250	600	0-260	29,0	31,5
B 1490	1330x900	80-220	240	710	0-300	33,5	36,0
B 14100	1324x1000	100-250	235	760	0-320	48,5	52,0
B 14120	1400x1250	120-250	220	800	0-320	78,0	82,0

NB 0625	600x200	20-60	240	40	0-55	4,5	5,0
NB 1035	1065x350	30-85	285	100	0-80	14,5	16,0

Čeljusna drobilica	Vanjska visina A otpr. (mm)	Vanjska širina B otpr. (mm)	Vanjska duljina C otpr. (mm)
B 0850	2250	1500	2700
B 0960	2400	1700	2400
B 1170	2700	2100	2800
B 1270	2400	2700	3100
B 1290	3300	2300	3400
B 1470	2900	2500	3300
B 1490	3300	2500	3400
B 14100	3500	2900	4000
B 14120	4000	3200	4200
NB 0625	1400	1400	1900
NB 1035	1900	2000	2400



Navedene vrijednosti za učinak drobljenja, učinkovitost i veličinu materijala uvelike ovise o svojstvima materijala (kvaliteta/abrazivnost, raspodjela veličine zrna, udio finog materijala itd.), potrebnoj veličini konačnog zrna i optimalnom upravljanju i radu sustava, kao i ispravnom podešavanju sustava.



”

REVOLUCIONARNE KONSTRUKCIJE I
PROIZVODNJA U KANTONU URI

“



GIPO AG
Industriegebiet See, Zone C
Kohlplatzstrasse 15
CH-6462 Seedorf

T +41 41 874 81 10
info@gipo.ch
www.gipo.ch
Schweiz /Switzerland/Suisse



Ilustracije i tekstovi nisu obvezujući i mogu sadržavati opcije. Zadržavamo pravo na tehničke izmjene. Podaci o učinku ovise o uvjetima korištenja.