

# GIPOSORT<sup>♻️</sup> SYSTEME

**PRÄZISE TRENNUNG  
DURCH WINDSICHTUNG  
UND EISENAUSSORTIE-  
RUNG**

## **WINDSICHTERSYSTEM / FILTERANLAGE**

Das einzigartige Windsichtersystem der GIPO AG ermöglicht eine hervorragende Trennung von Leichtstoffen. Die Filteranlage hilft bei der Staubreduktion und sorgt für bessere Luftqualität am Einsatzort.

## **MAGNETBAND LÄNGS- UND QUERAUSTRAG**

Das effiziente Eisenaustragsystem in Quer- und Längsrichtung ermöglicht eine noch wirkungsvollere Abscheidung der Eisenteile.



BRECHEN,  
SIEBEN UND  
**VEREDELN**  
AUF HÖCHSTEM  
NIVEAU!



**WEITERE INFOS UNTER:  
WWW.GIPO.CH**

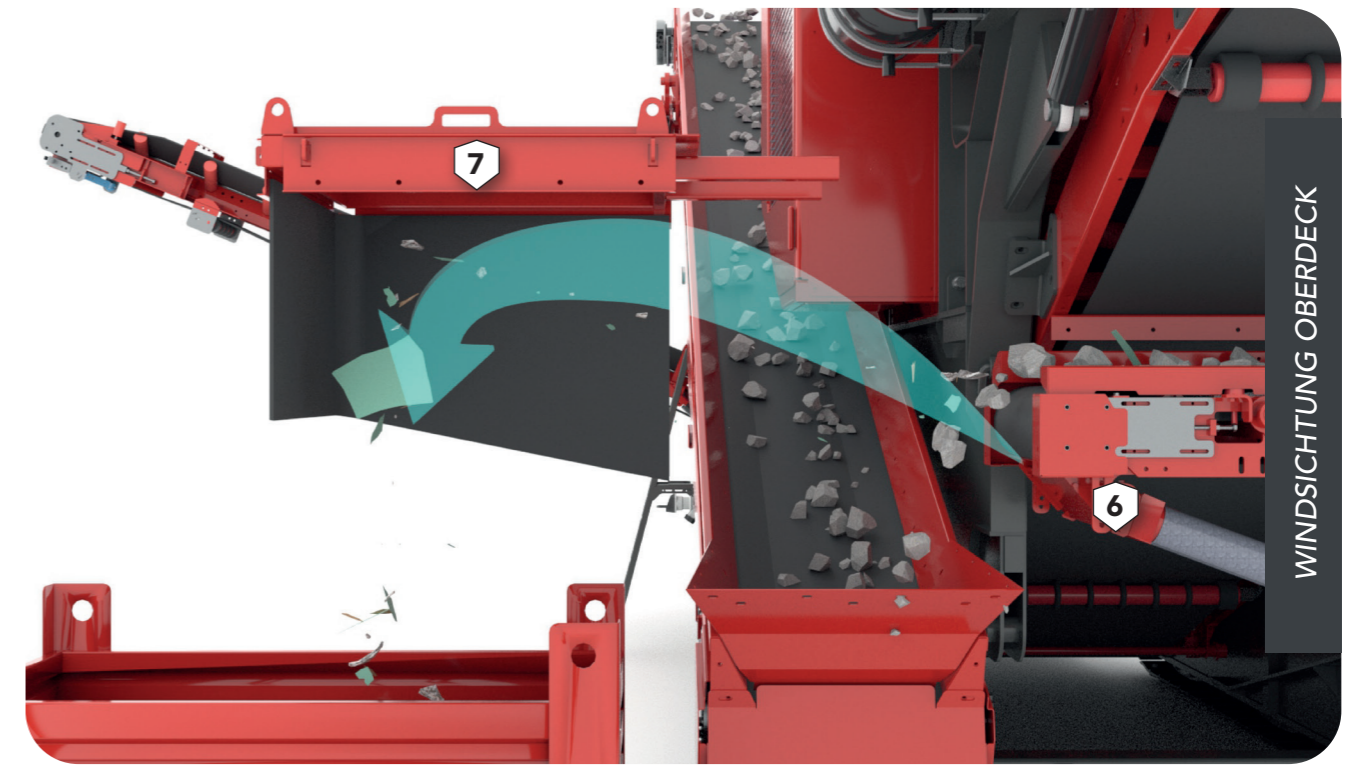


# GIPOSORT<sup>®</sup>

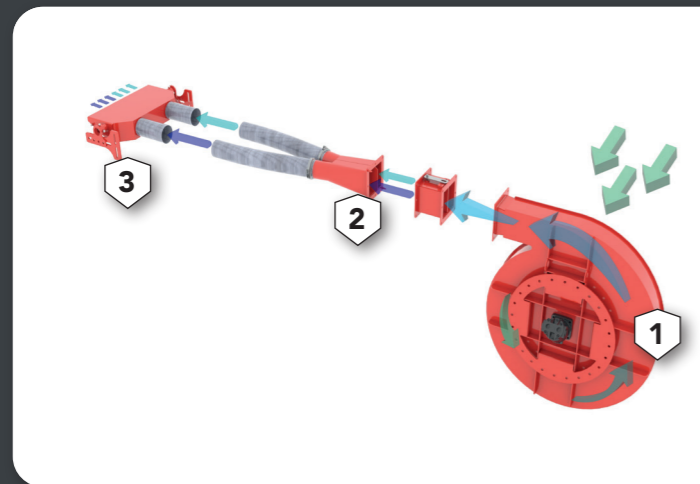
## WINDSICHTUNG

Das einzigartige Windsichtersystem der GIPO AG trennt effektiv Leichtstoffe und veredelt verunreinigtes Material wirtschaftlich ideal.

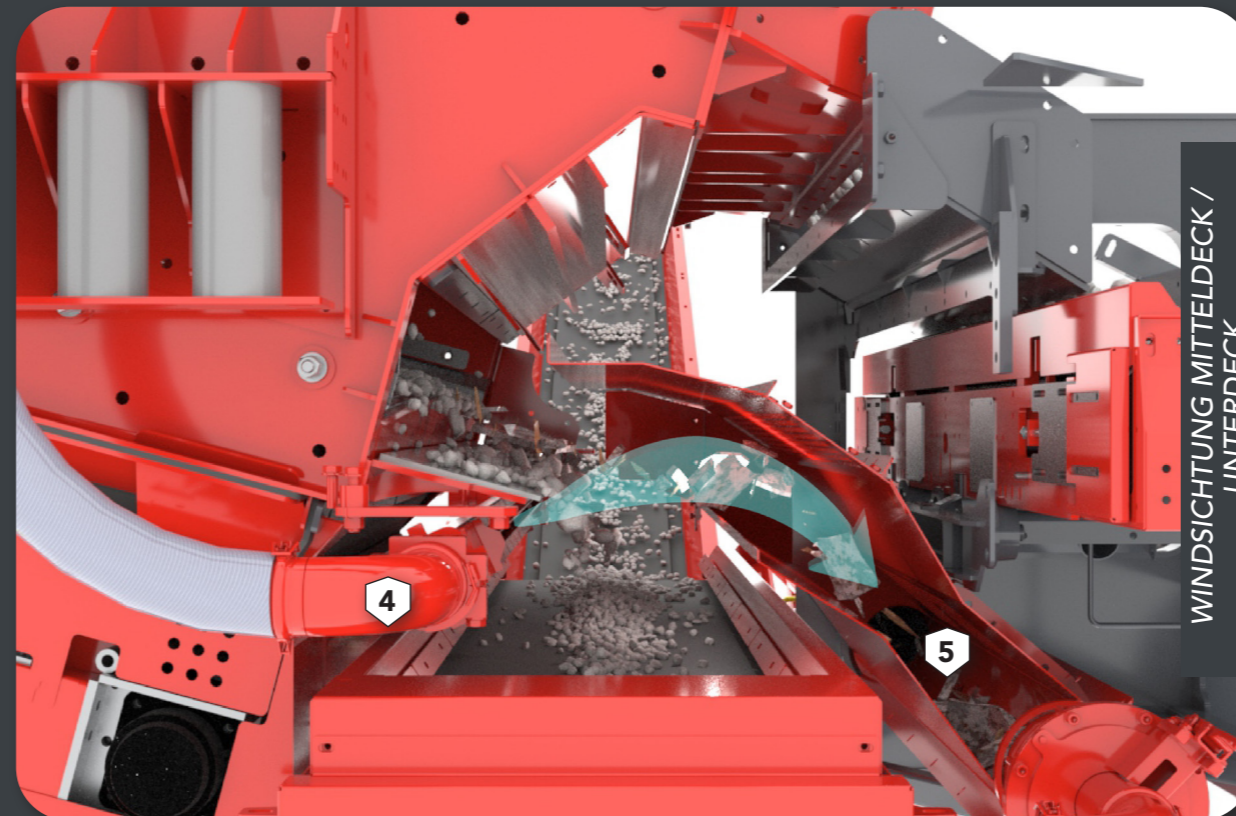
Das System kann in mobilen und stationären Anlagen installiert und individuell angepasst werden, um verschiedene Materialien zu reinigen.



Beim Übergang vom Querband auf das Rückführband werden die groben Leichtstoffe auf dem Oberdeck mit einer Hochdruckkanze seitlich ausgeworfen.



- 1. Ventilator
- 2. Luftstrom-Verteiler
- 3. Luftdüse
- 4. Luftlanze Mittel- und Unterdeck
- 5. Auswurfkanal
- 6. Luftlanze Oberdeck
- 7. Auswurfrahmen



BIS ZU **99%**  
ALLER LEICHTSTOFFE  
WERDEN VOM END-  
PRODUKT GETRENNT

Die Leichtstoffe werden auf dem Mittel- und Unterdeck mit einer Querlanze ausgeschieden und seitlich über einen Ausblaskanal abgeführt. Unser System ermöglicht den Einsatz auf bis zu drei Decks – ein Vorteil gegenüber der Konkurrenz, die nur zwei nutzt.

# GIPOSORT<sup>®</sup>

## WINDSICHTUNG

WIR **REINIGEN**  
JEDES MATERIAL.  
ALLES MIT NUR EINER  
**ANLAGE!**



### AUFGABEMATERIAL

Verunreinigtes Material wie Mischabbruch, Bauschutt oder Bau- und Abbruchabfälle.



### ENDPRODUKT

Das Endprodukt ist von Holz, Plastik und weiteren Materialien getrennt und weist somit eine bessere Qualität auf für die Weiterverarbeitung.

# GIPOSORT<sup>+</sup>

## ENTSTAUBUNG

### EFFEKTIVE STAUBREDUKTION

Unsere Entstaubungsanlagen bieten Ihnen die ideale Lösung für sauberere Arbeitsumgebungen.

### FORTSCHRITTLICHE FILTERSYSTEME

Durch modernste Technologie reduzieren wir effektiv Staub und verbessern die Luftqualität am Arbeitsplatz.

**REINERE LUFT**  
AM ARBEITSPLATZ – DANK  
UNSERER EFFEKTIVEN  
**FILTERANLAGE!**

### GESÜNDERE ARBEITSBEDINGUNGEN

Verlassen Sie sich auf unsere Technologie, um gesündere Arbeitsbedingungen zu schaffen und die Effizienz Ihrer Betriebsabläufe zu steigern.



# GIPOSORT<sup>♻️</sup>

## EISENAUSSSCHEIDUNG



HYDRAULISCHE  
HÖHENVERSTELLUNG  
BEIM QUER- UND  
LÄNGSAUSTRAG (KOMBI)



HYDRAULISCH  
STUFENLOS DREHBAR  
BEIM LÄNGSAUSTRAG



AUSGEKLÜGELTE  
TRANSPORTVARIANTEN

EFFIZIENTE  
EISEN-  
AUSSCH-  
EIDUNG  
FÜR BESTE  
RESULTATE

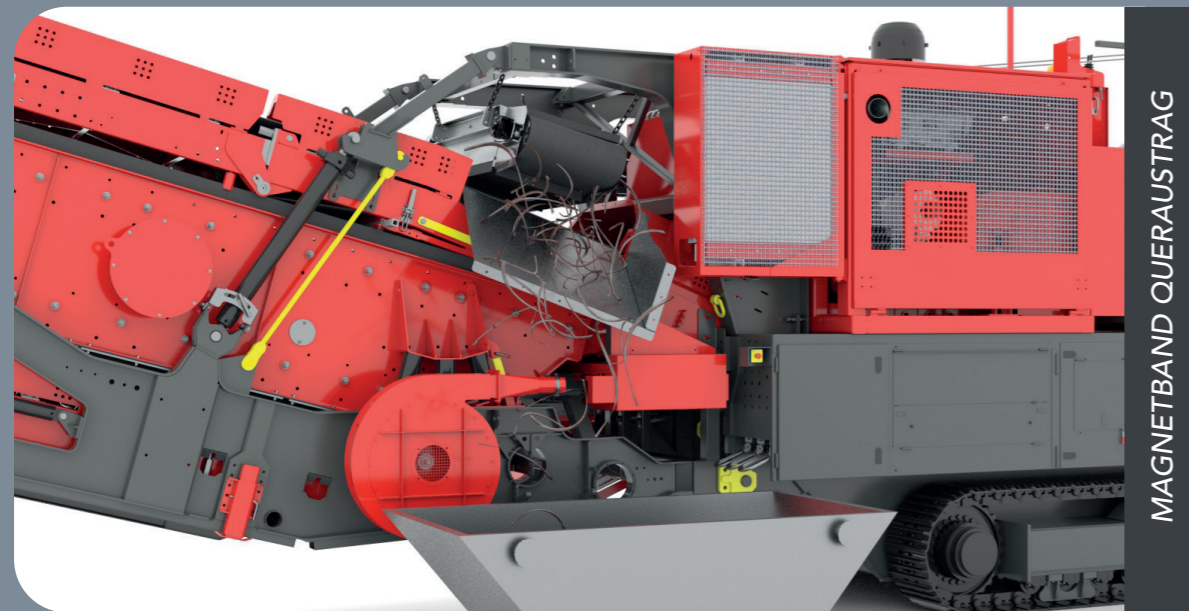


# GIPOSORT<sup>®</sup>

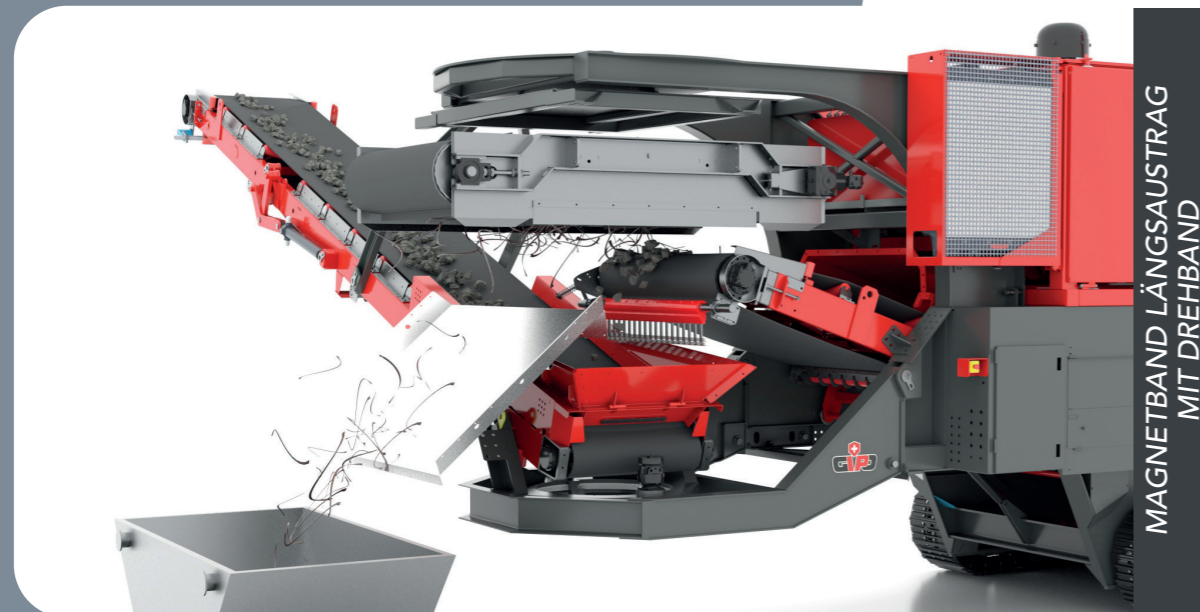
## EISENAUSSCHIEDUNG

Optimierte Aufbereitung durch innovativen Magneten

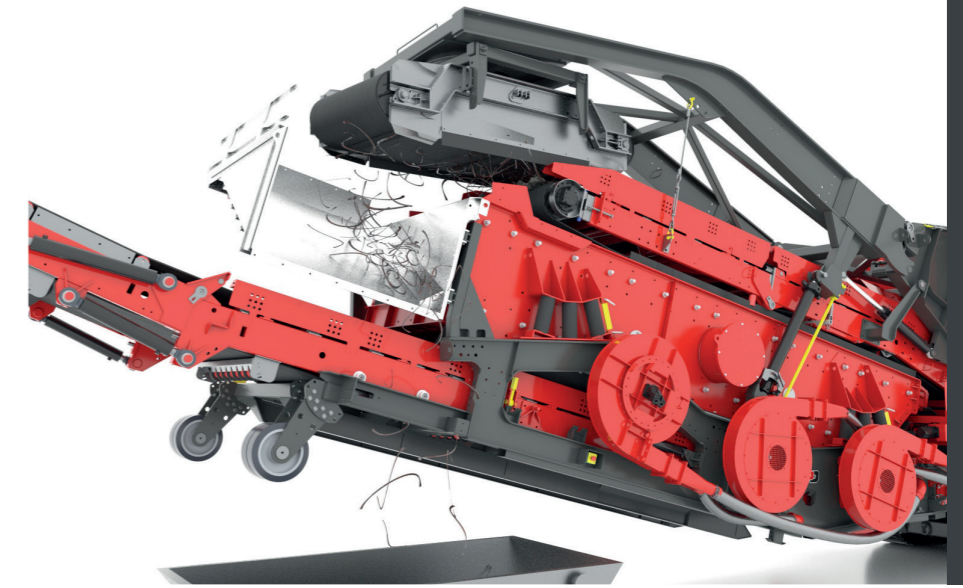
Durch den innovativen Magneten in Längsrichtung kann die Aufbereitungszeit von schwer armiertem Beton reduziert und der Durchsatz erhöht werden. Störungen und Gurtbeschädigungen werden minimiert.



MAGNETBAND QUERAUSTRAG



MAGNETBAND LÄNGSAUSTRAG  
MIT DREHBAND



MAGNETBAND LÄNGSAUSTRAG GIGA



MAGNETBAND LÄNGSAUSTRAG KOMBI

### MAGNETBAND LÄNGS- UND QUERAUSTRAG

Das Eisenaustragsystem sorgt für eine effektive Abscheidung von Eisenteilen, besonders im Recycling. Abgesonderte Teile werden zuverlässig erfasst und über massgeschneiderte Chromstahlrutschen abtransportiert.

# GIPOSORT<sup>®</sup>

## EISENAUSSCHIEDUNG



MIT DEM  
**LÄNGS-  
MAGNETEN**  
WIRD JEDES STÜCK  
EISEN  
AUSSORTIERT



### MAGNETTROMMELN

Durch den Einsatz der Magnet-  
trommel wird der FE-Austrag  
zusätzlich nochmals verbessert  
und die Qualität des gereinigten  
Brechgutes somit erhöht.

