

GIPOREC R 150 FDR

Raupenmobile Prallbrechanlage
Tracked mobile impact crusher



Jahrgang / year 2016

Betriebsstunden / working hour ca. 8'000



Powerpack / engine

- Dieselmotor, CATERPILLAR Typ C15 stage 3B - 433kW / 580PS
- Mit Partikelfiltersystem

GIPO-Prallbrecher P 150 / impact crusher

- Einlauföffnung / Inlet 1'475 x 1'100mm
- Rotor-Schlagkreisdurchmesser / Impact circle diameter 1'300mm

Ausrüstung / including:

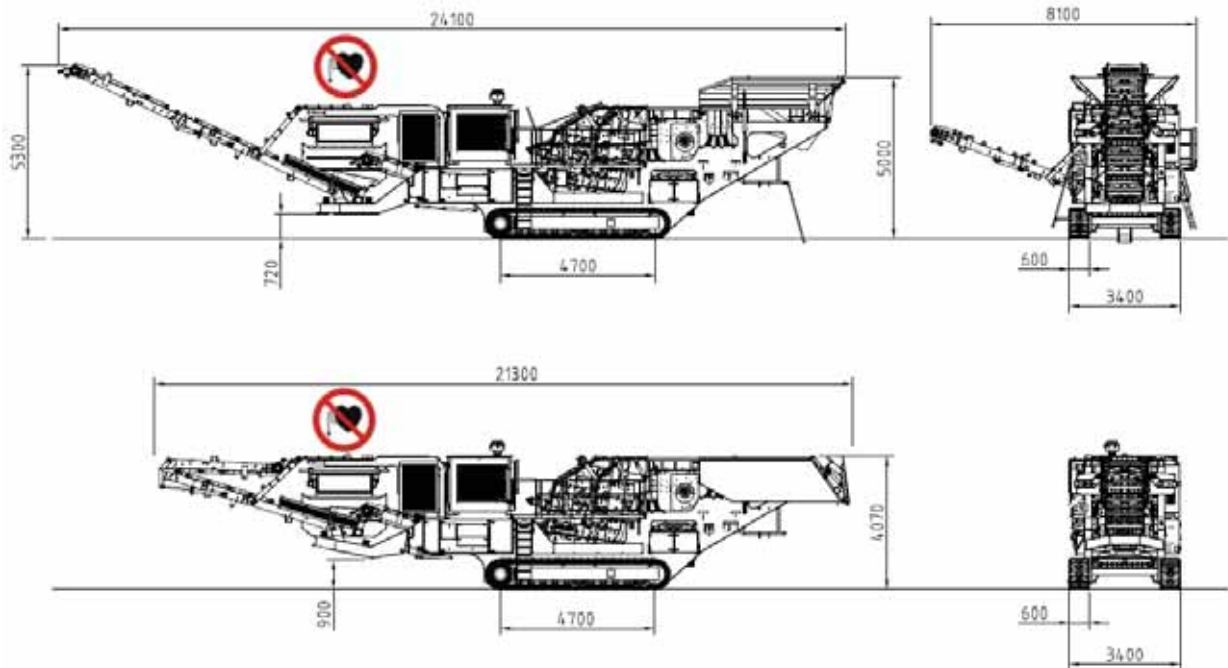
- Fahrwerk / Tracks
- Aufgabetrichter / Hopper
- Aufgaberinne / Vibrating feed channel
- 2-Deck Vorsiebmaschine / 2-deck pre-screen
- Förderband Seitenausstrag Vorsiebmaschine / Side conveyor pre-screen
- Brecherausstrag / Crusher discharge conveyor
- Förderband Hauptausstrag schwenkbar / Main discharge conveyor swiveling
- Permanentmagnet / Permanent magnet
- Funkfernsteuerung (Hetronic) / Remote control (Hetronic)
 - Fahren / Drive
 - Aufgaberinne ein/aus / Feed channel on/off
 - Vorsieb ein/aus / Pre-screen on/off
 - Kettenvorhang auf/ab / Crusher inlet up/down
 - Haldenband schwenken / Main discharge conveyor swivel
 - Brechbetrieb ein/aus / Crushing on/off
- Funkfernsteuerung (ATB) / Remote control (ATB)
 - Aufgaberinne ein/aus / Feed channel on/off
 - Vorsieb ein/aus / Pre-screen on/off
 - Kettenvorhang auf/ab / Crusher inlet up/down
 - Obere Prallwand auf-ab / Top impact wall up-down
- Bandwaage im Förderband Hauptausstrag und im Förderband Seitenausstrag Vorsiebmaschine / Belt scales in main discharge conveyor and side conveyor pre-screen

Zustand / actual condition of machine

- Gut / good

Verfügbar / available

- Nach Absprache, Zwischenverkauf vorbehalten / to clarify, intermediate sale reserve



Transportabmessungen / Transport dimensions:

Brechanlage

Breite / Width	3'400mm
Höhe / Height	4'070mm
Länge / Length	21'300mm
Gewicht / Weight	ca. / approx. 85'000kg







