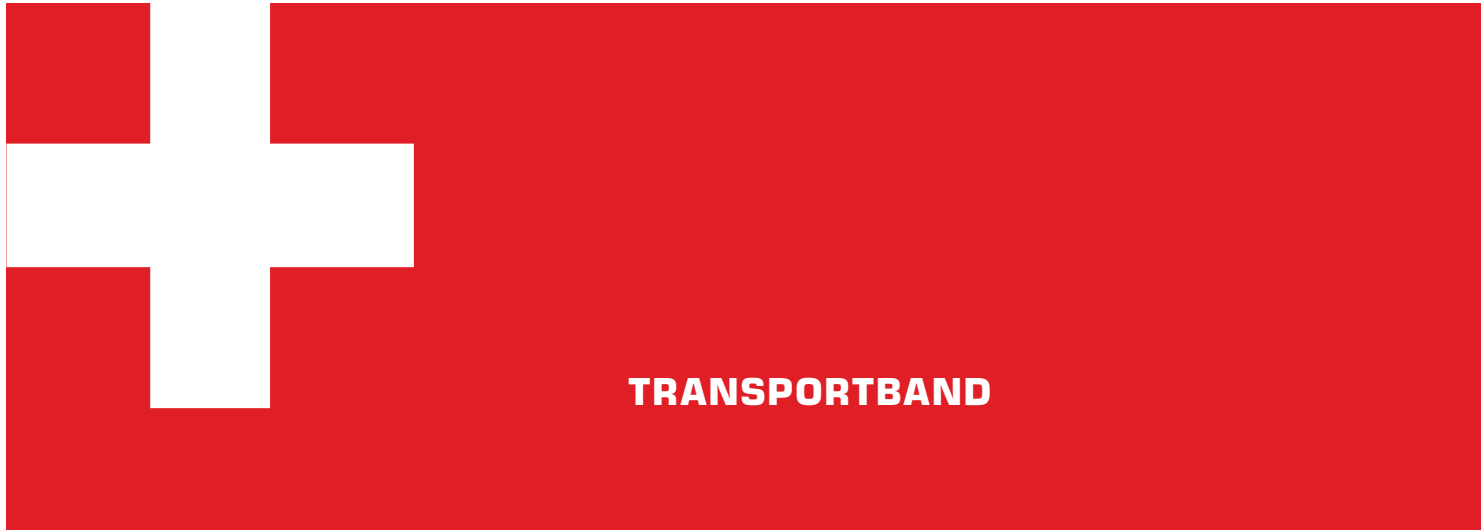
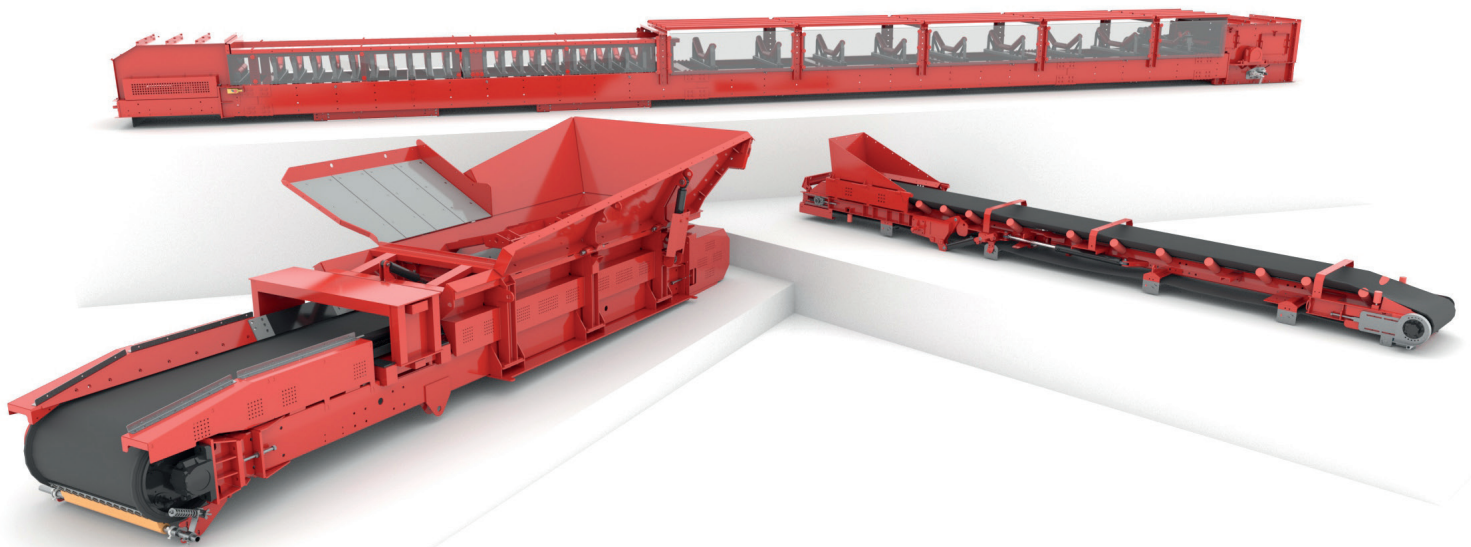


**SWISS POWER**



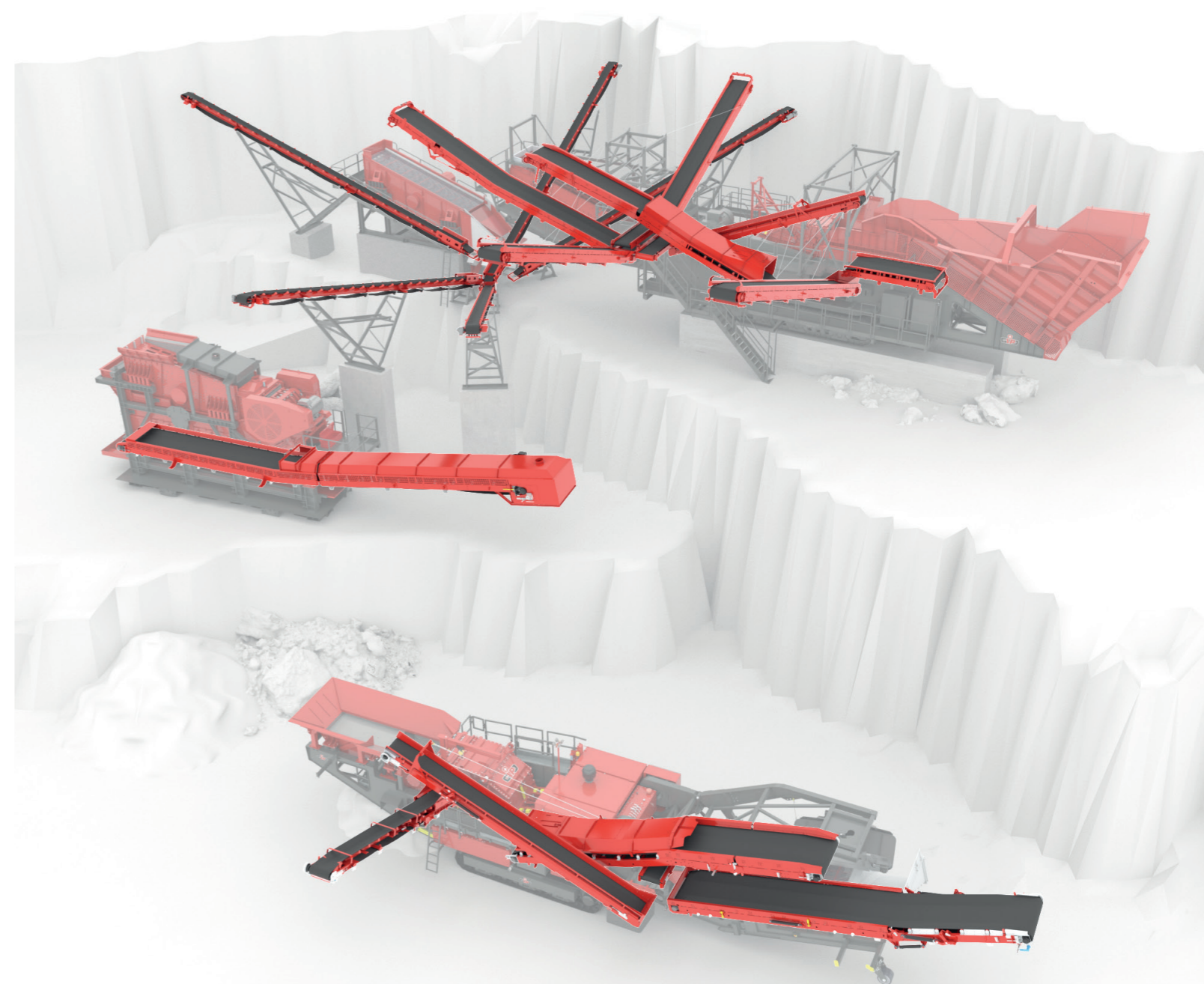
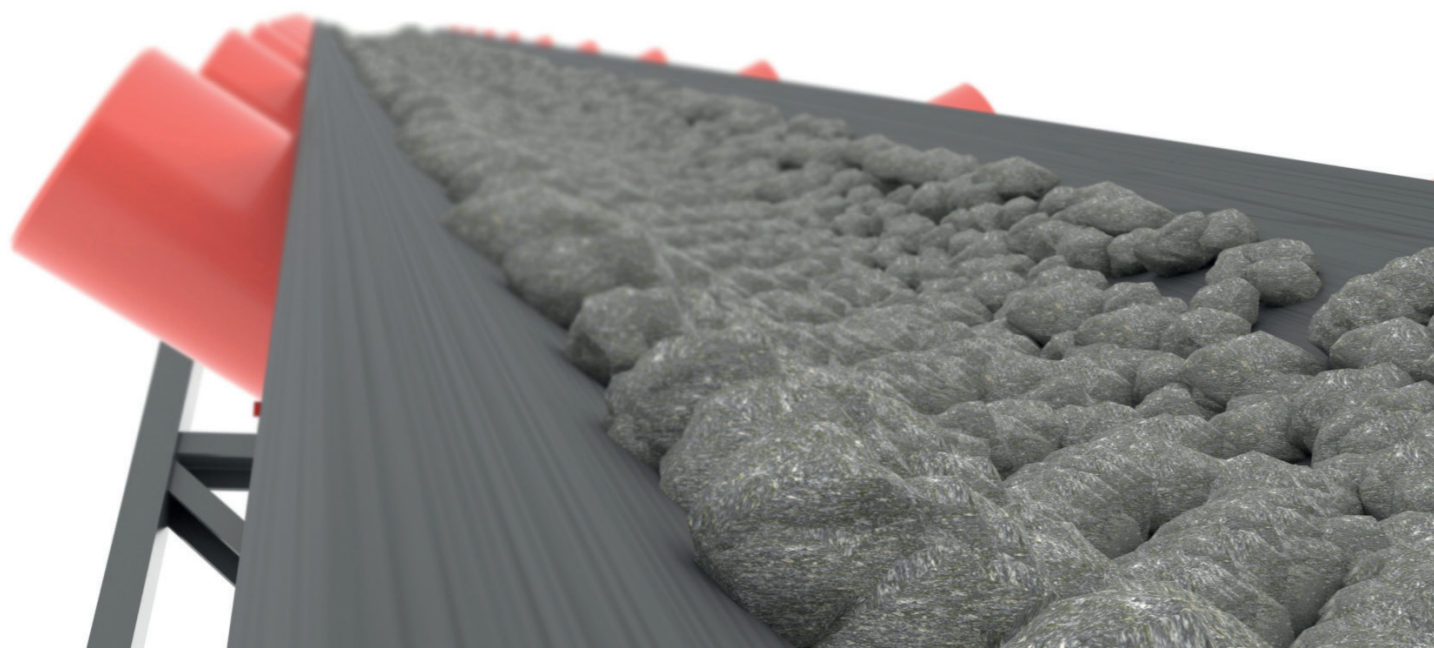
**TRANSPORTBAND**



## TRANSPORTBAND – EFFICIËNTIE IN BEWEGING



Transportbanden zijn de onopgemerkte helden die goederen en producten zonder problemen betrouwbaar van A naar B transporteren. De technologie ervan revolutioneert de industrie, zorgt voor soepele processen en maximaliseert de productiviteit. Ontdek de wereld van de transportbanden, waar innovatie samenkomt met beweging en logistiek een nieuwe dimensie heeft gekregen.



“ **EFFICIËNTE TRANSPORTBANDEN:  
VOOR U ZETTEN WIJ DE WERELD  
IN BEWEGING!** ”

## TRANSPORTBANDEN

# VOOR ALLE GEBRUIKSLOCATIES



### STEENGROEVEN

Onze installaties worden in steengroeven gebruikt om de meest uiteenlopende gesteentematerialen te breken, te zeven en te verwerken, waarbij het gebruik zelfs onder de uitdagendste omstandigheden geen probleem vormt.



### RECYCLAGE

De installaties in de recyclagecentra verwerken bouwafval en andere materialen. Bovendien kunnen ze materialen zoals steengruis en asfalt verwerken en transporteren.



### GRIND- EN SPLITBEDRIJVEN

GIPO-installaties zijn ook aanwezig in grind- en splitbedrijven, waar zand, grind, split en andere voor de bouw-industrie benodigde materialen worden gewonnen en verwerkt.



### TUNNEL- EN MIJNBOUW

GIPO-installaties spelen een belangrijke rol bij de efficiëntie en duurzaamheid van tunnelbouwprojecten: ze helpen om materialen te verwerken, transportprocessen te optimaliseren en milieu-effecten te minimaliseren.



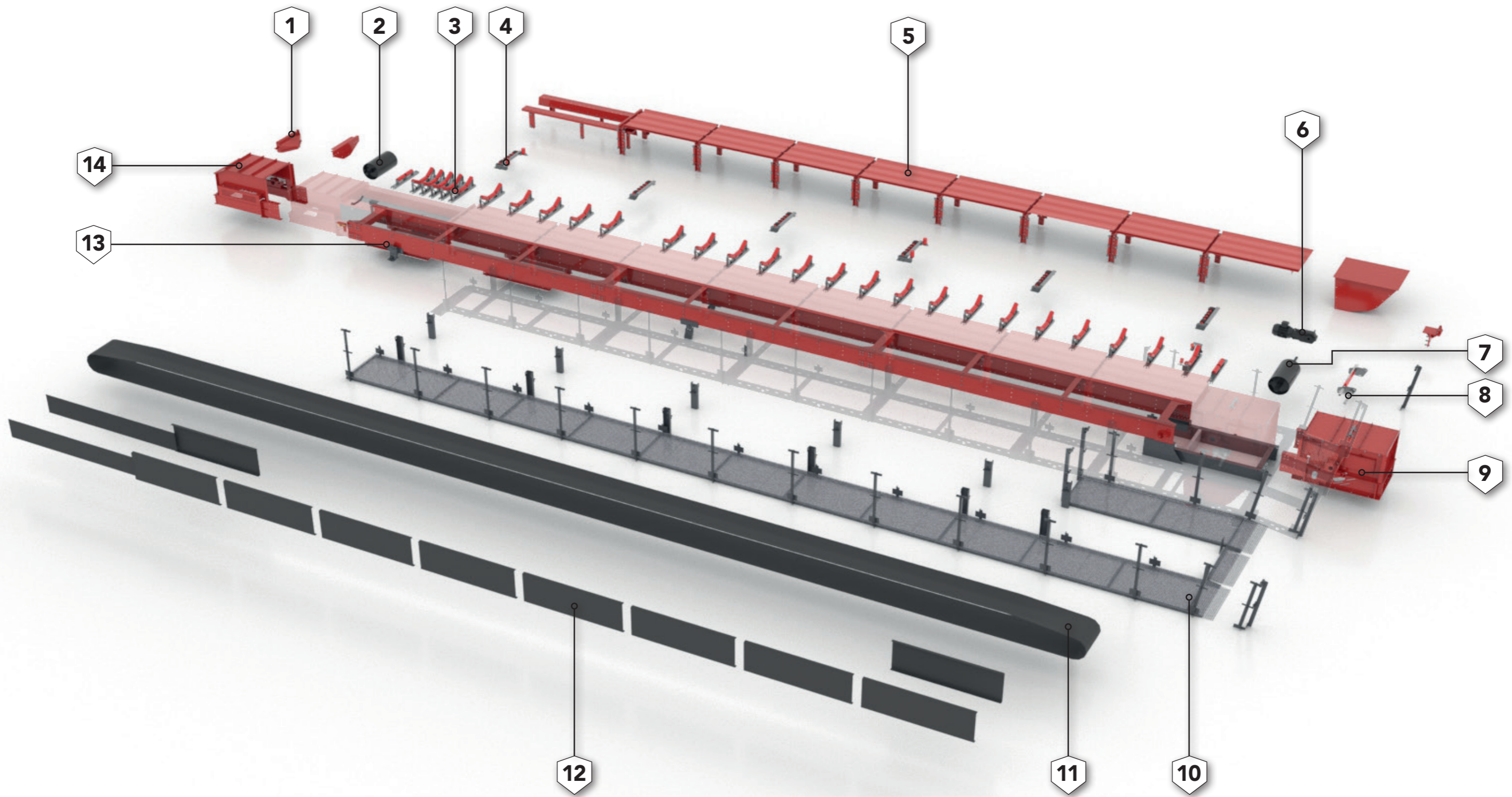
### AFVALBEHEER

Stationaire installaties kunnen op stortplaatsen en bij de slakbehandeling worden gebruikt om afval te verkleinen, te sorteren en te verwerken.



### INDUSTRIËLE TOEPASSING

Onze installaties worden op verschillende wijzen toegepast in industriële processen: hier maken ze de verwerking van grondstoffen mogelijk en dragen ze bij aan het optimaliseren van processen.



## OPBOUW TRANSPORTBAND

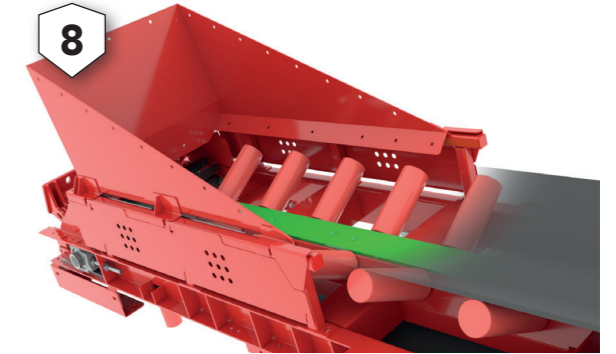
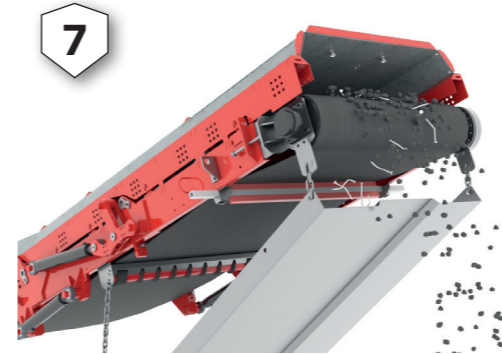
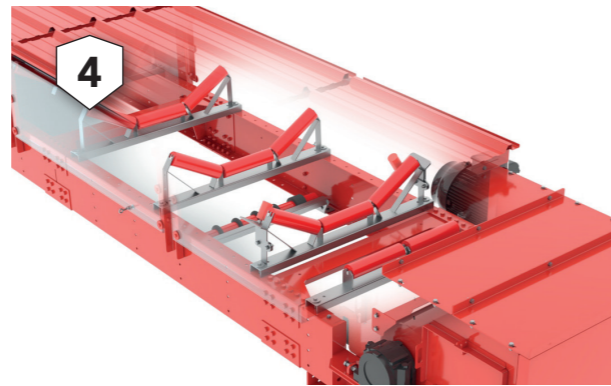
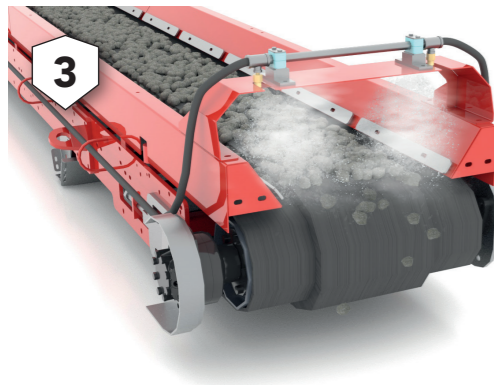
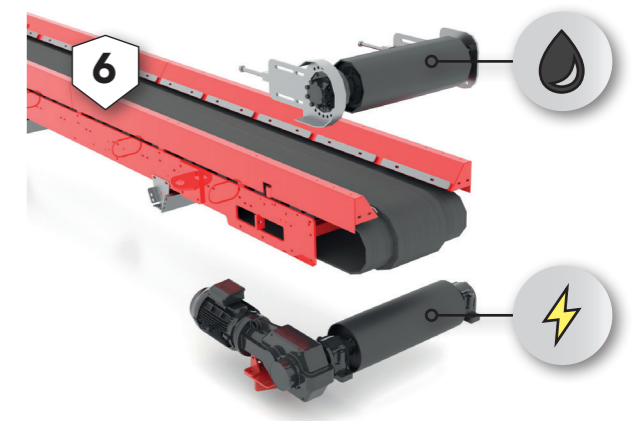
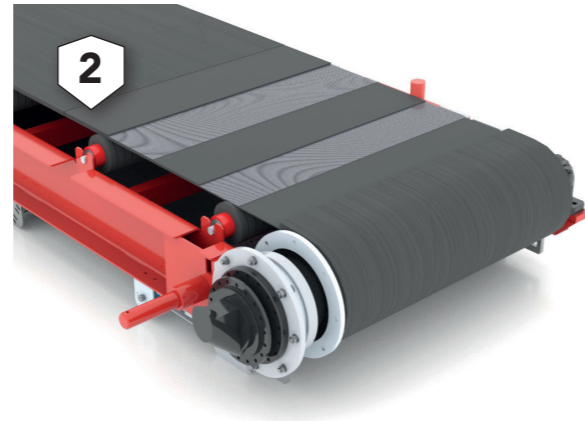
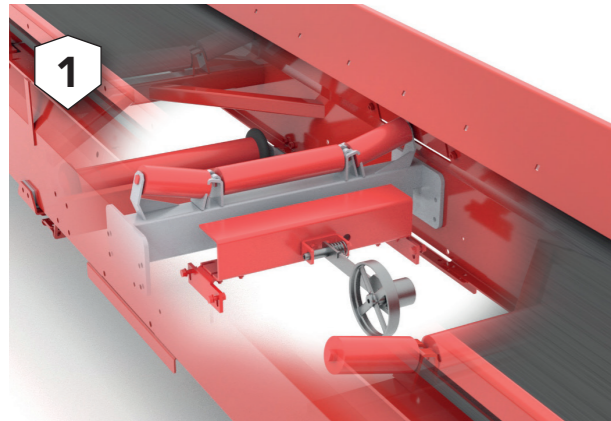
De basisopbouw van transportbandinstallaties is gestandaardiseerd en omvat een stabiel frame, een aandrijf- en omkeereenheid, draagrollen, spanelementen en een transportband. Hoewel deze opbouw is vastgelegd, bieden transportbanden de flexibiliteit voor het aanpassen aan de individuele behoeften en voorkeuren van de klant. Klanten kunnen aanvullende opties integreren om te voldoen aan specifieke vereisten. Dankzij deze aanpassingsmogelijkheden zijn transportbanden zeer veelzijdig en kunnen ze optimaal worden geïntegreerd in de meest uiteenlopende productieprocessen.

1. Binnenafstrijker
2. Omkeertrommel
3. Draagrollen
4. Onderbandrollen
5. Afdekkingen
6. Aandrijfeenheid

7. Aandrijftrommel
8. Bandafstrijker
9. Afdekking aandrijfzijde
10. Onderhoudsbordes
11. Transportband
12. Beschermende afdekking

13. Transportband-chassis
14. Afdekking omkeerzijde





**1 MEETSYSTEMEN**

Wij bieden verschillende soorten meetsystemen aan, zoals bandwegers of volumemeetsystemen. Bandwegers registreren het gewicht van het materiaal, terwijl volumemeetsystemen het volume onafhankelijk van vorm en consistentie bepalen.

**2 BANDKWALITEIT**

Wij hebben verschillende bandopties, zoals glad, gegolfd of met meenemers in het aanbod. De keuze van de band hangt af van het toevoermateriaal en van de transportomstandigheden.

**3 STOFONDERDRUKKING**

Ten behoeve van minimale stofontwikkeling zijn verschillende waterbesproeiingen strategisch geplaatst, om een effectieve stofonderdrukking te garanderen.

**4 BANDCENTRERING**

De band kan door verschillende opgebouwde componenten worden gecentreerd. Deze elementen werken samen om de band in de optimale positie te houden en deze stabiel en gecentreerd te laten bewegen.

**5 AFSTRIJKERS**

Afstrijkers zijn essentiële componenten op transportbanden die restanten of materiaalafzettingen van de band verwijderen. Ze garanderen een schoon oppervlak van de transportband, wat de efficiëntie van het transport verbetert en slijtage vermindert.

**7 MAGNEETTROMMEL**

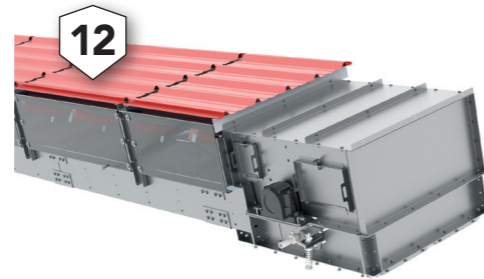
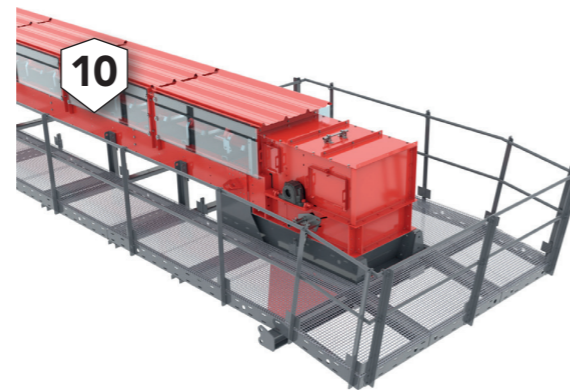
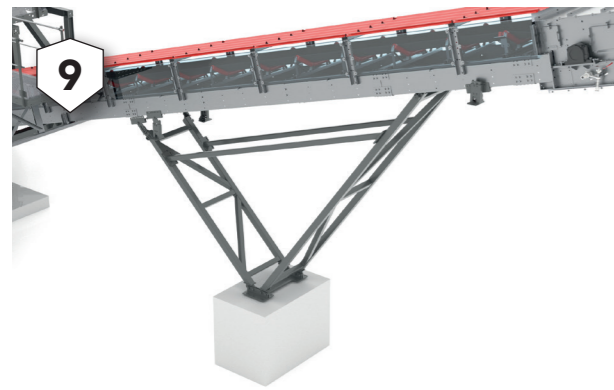
Door het gebruik van de magneettrommel wordt de FE-afvoer nog een keer verbeterd en stijgt meteen ook de kwaliteit van gezuiverde breekgoed.

**6 AANDRIJFSYSTEEM**

Voor onze transportbanden staan verschillende aandrijfsystemen ter beschikking. Daaronder zowel hydraulische als elektrische varianten, elk met verschillende voordelen en toepassingsgebieden.

**8 SPECIALE OPLOSSINGEN**

Van de versterkte overdrachtvariant en speciale afmetingen tot aan kleursortering: GIPO AG biedt voor alles een passende oplossing.



9

### STEUNEN

Transportbandsteunen zijn essentieel voor de stabiliteit en betrouwbaarheid van lange transportbanden. Ze verdelen het gewicht gelijkmatig en minimaliseren belastingen op de structuur.

10

### ONDERHOUDSBORDES

De bordessen verbeteren de toegankelijkheid, vergemakkelijken onderhoudswerkzaamheden en dragen bij aan de veiligheid van het personeel. Ze bieden stabiele en verhoogde werkoppervlakken, die aan beide zijden alsook rondom de kop kunnen worden opgebouwd.

11

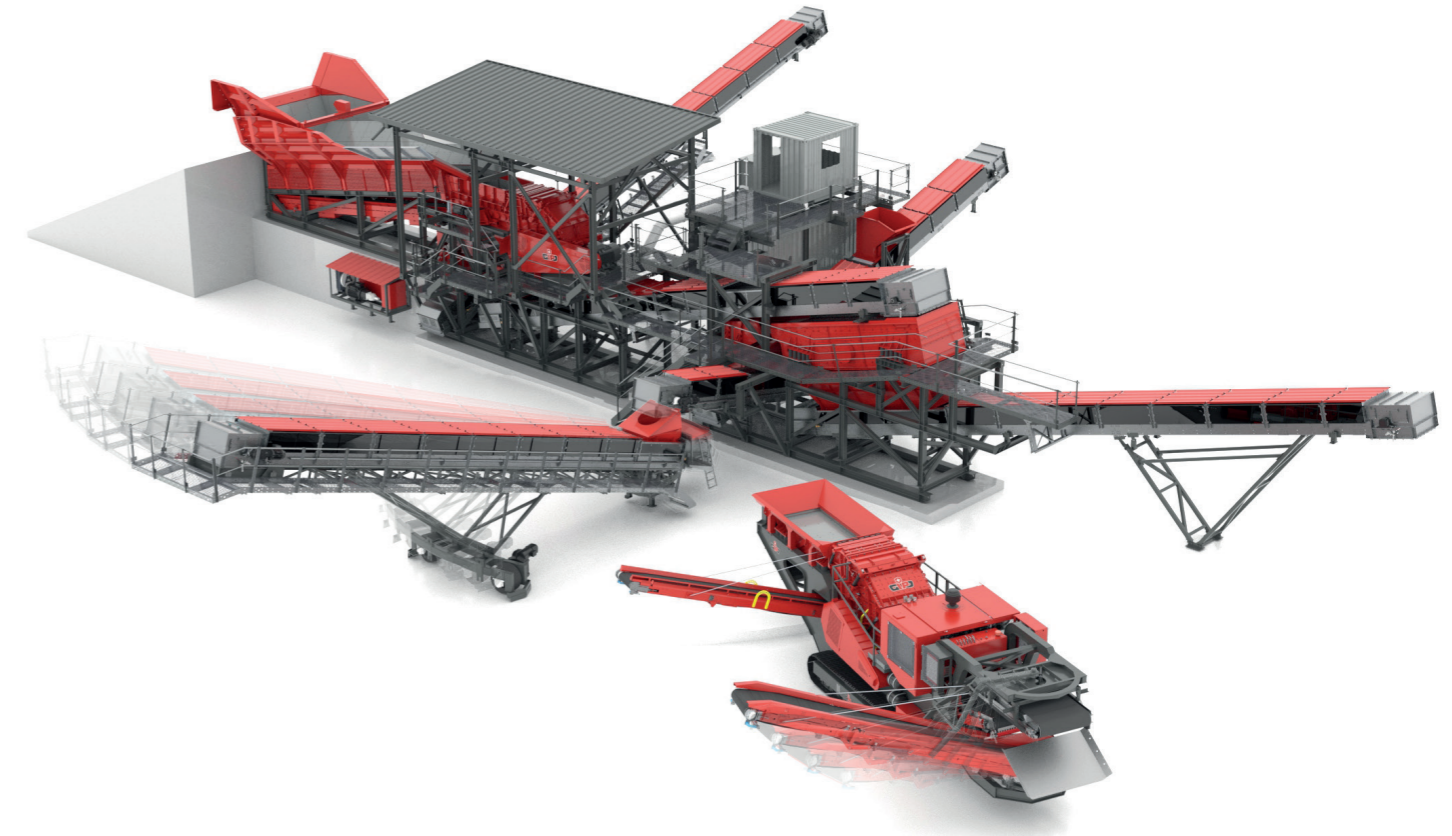
### RADIAAL ONDERSTEL

Een radiaal onderstel wordt gebruikt om de materiaalafworp flexibel te kiezen en het materiaal nauwkeurig naar de berg te transporteren.

12

### BESCHERMINGS- VOORZIENING

Beschermingsvoorzieningen worden geïnstalleerd om zowel de stofbelasting te reduceren als de veiligheid te verhogen.



Of de transportband voor het transport nu inklapbaar of draaibaar moet zijn dan wel met extra opties wordt uitgebreid: GIPO AG heeft altijd de oplossing.

- **Efficiëntie:** automatisering verhoogt de productiesnelheid
- **Kosteneffectiviteit:** verlaagt arbeidskosten, optimaliseert productie
- **Ruimtebesparing:** gebruikt de ruimte in productiefaciliteiten efficiënt
- **Veiligheid:** minimaliseert het risico op bedrijfsongevallen
- **Precisie:** garandeert consistente en nauwkeurige materiaalbeweging
- **Aanpassingsvermogen:** flexibele aanpassing aan verschillende productievereisten

### TRANSPORTBAND-OPTIES

Transportbanden zijn er in verschillende dwarsdoorsneden en lengtes en met extra montagebare klant-opties. Deze kunnen worden aangepast aan de vereisten en omstandigheden van uiteenlopende toepassingen. Dankzij deze veelzijdigheid is een flexibele aanpassing aan alle transport- en arbeidsomstandigheden mogelijk.



**GIPO AG**  
Industriegebiet See, Zone C  
Kohlplatzstrasse 15  
CH-6462 Seedorf

T +41 41 874 81 10  
info@gipo.ch  
www.gipo.ch  
Schweiz/Switzerland/Suisse



Afbeeldingen en teksten zijn niet-bindend en kunnen opties bevatten.  
Technische wijzigingen blijven voorbehouden. Rendementsgegevens  
zijn afhankelijk van de gebruiksomstandigheden.