

SWISS POWER



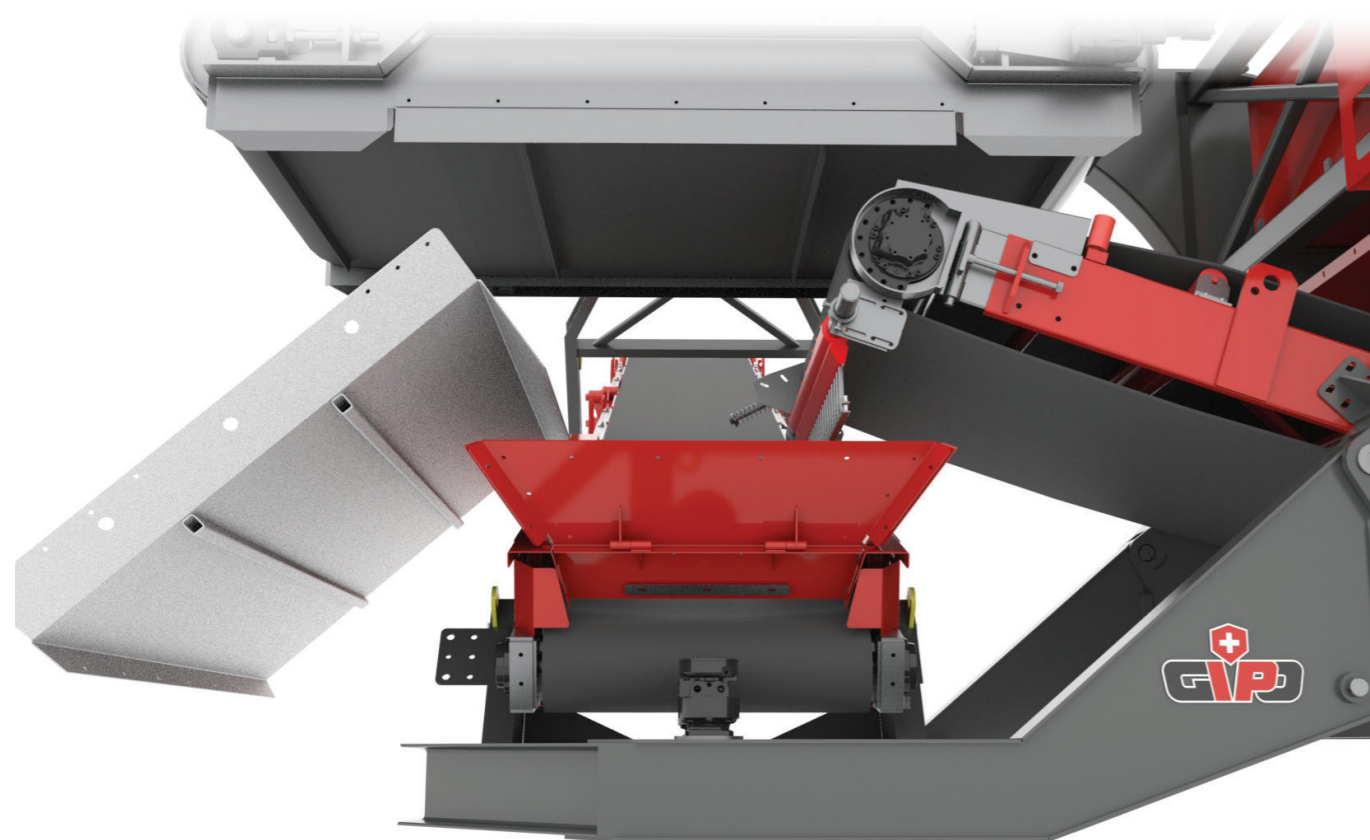
**CONCASSEURS
À PERCUSSION MOBILES
DÉCHARGE LONGITUDINALE DE
FERRAILLE ET BANDE PIVOTANTE
GAMME DE PRODUITS**



GAMME DE PRODUITS

CONCASSEURS À PERCUSSION MOBILES AVEC DÉCHARGE LONGITUDINALE DE FERRAILLE ET BANDE PIVOTANTE UNE DIVERSITÉ ILLIMITÉE

Équipé d'une décharge longitudinale de la ferraille et d'une bande pivotante, le concasseur à percussion GIPO est conçu pour traiter du béton fortement armé. Il permet notamment de fragmenter les traverses de chemin de fer. L'installation offre une hauteur de passage et une largeur maximales, de la trémie d'alimentation à la sortie du concasseur en passant par l'entrée. Les bords gênants ont été éliminés de façon optimale pour ne pas bloquer le matériau ferreux dans son cheminement. La large bande de décharge permet au grand aimant de trier plus facilement la ferraille dans l'axe longitudinal.

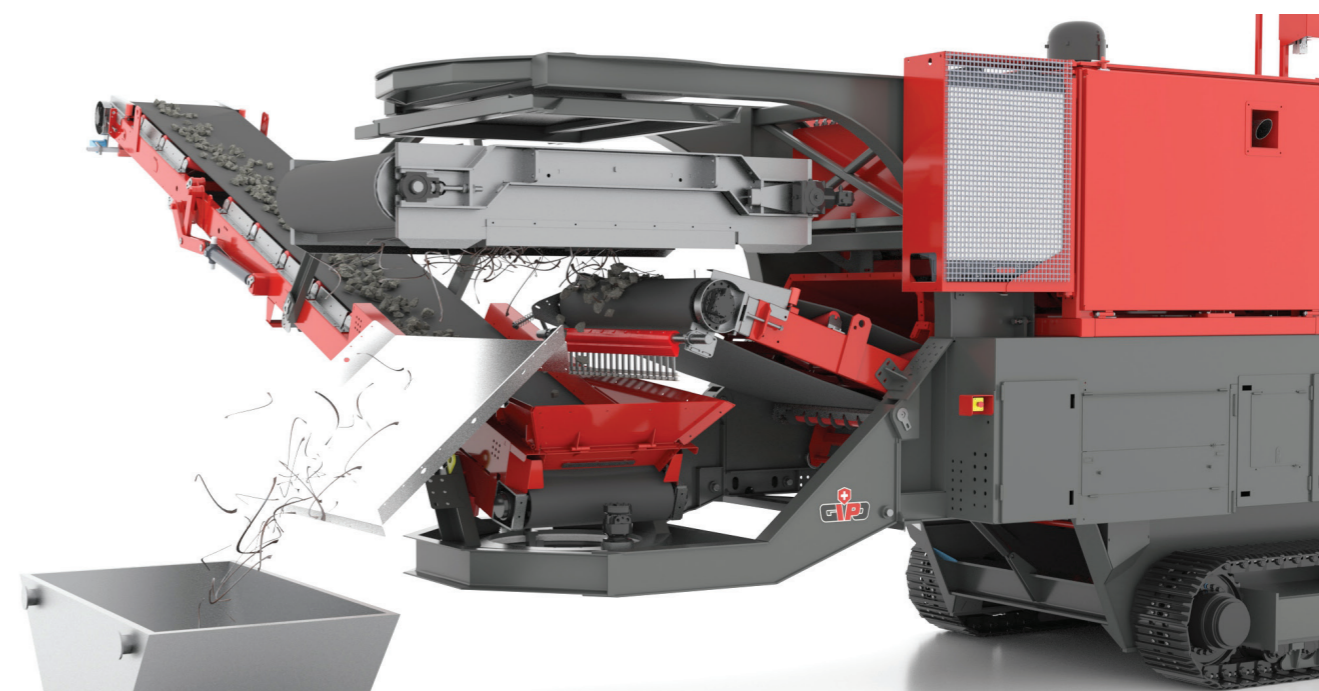


APERÇU DES PRODUITS

PRODUITS

	GIPO P 131	GIPO P 130	GIPO P 150	GIPO P 170
Taille entrante max. (mm)	900x800x1 100	900x900x1 100	900x1 000x1 300	900x1 000x1 700
Entrée du concasseur l x L (mm)	1 270x800 (*920)	1 270x925 (*1 100)	1 500x925 (*1 100)	1 670x925 (*1 100)
Capacité d'alimentation*** (t/h)	Jusqu'à 500	Jusqu'à 600	Jusqu'à 800	Jusqu'à 1 100
Poids** (kg)	58 000 – 65 000	70 000 – 78 000	80 000 – 90 000	90 000 – 110 000

CONCEPT



BANDE MAGNÉTIQUE DÉCHARGE LONGITUDINALE AVEC BANDE PIVOTANTE

Le système impressionnant de décharge de ferraille dans l'axe longitudinal rend la séparation de ces matériaux encore plus efficace. Ce procédé simplifie encore plus cette opération, ce qui garantit une décharge optimale de la ferraille. Cette conception offre en particulier des avantages dans le recyclage. La ferraille traitée est ensuite transportée sur le terril ou dans le bassin à l'aide de toboggans en acier chromé sur mesure.

* Ouverture d'entrée agrandie hydrauliquement.

** Les poids sont des valeurs indicatives. Selon l'équipement, ils peuvent différer des valeurs indiquées.

*** Rendement pour produits finaux. Ne correspond pas à la capacité d'alimentation.

ML DB

DÉCHARGE LONGITUDINALE DE
FERRAILLE ET BANDE PIVOTANTE

**LE « CROCODILE » VIENT À BOUT
DE TOUT MATÉRIAU – MÊME AVEC
DES SURLONGUEURS. LE RÉSULTAT :
UN PRODUIT FINAL BIEN SÉPARÉ**



**CARACTÉRISTIQUES
TECHNIQUES**

	P 131	P 130	P 150	P 170
Poids**				
Poids opérationnel (kg)	60 000 – 67 000	70 000 – 78 000	80 000 – 90 000	90 000 – 110 000
Poids de transport installation (kg)	58 000 – 65 000	68 000 – 75 000	78 000 – 87 000	Jusqu'à 90 000
Agrégat entraînement				
Puissance d'entraînement (kW)	Jusqu'à 350	Jusqu'à 430	Jusqu'à 430	Jusqu'à 560

ÉQUIPEMENT DU CONCASSEUR – VERSION ML DB

Trémie d'alimentation				
Capacité d'alimentation max. approx. (t/h)**	500	600	800	1 100
Taille entrante max. l x H x L (mm)	900x800x1 100 (2 500)	600x900x1 000 (2 500)	900x1 000x1 300 (2 500)	900x1 000x1 500 (2 500)
Volume de trémie (m³)	6	6	8	9
Goulotte d'alimentation				
Dimensions goulotte C l x L (mm)	1 180x4 100	1 180x4 100	1 400x4 100	-
Dimensions goulotte FDR l x L (mm)	1 200x2 400	1 200x2 400	1 320x2 400	1 500x2 350
Précrible	En option	En option	En option	En option
Étage supérieur l x L (mm)	1 200x3 160	1 200x3 160	1 430x3 160	1 600x3 300
Étage inférieur l x L (mm)	2 x 1 250x1 180	2 x 1 250x1 180	2 x 1 250x1 410	2 x 1 180x1 580
Bande de mise en tas latérale scalpeur à disque	En option	En option	En option	En option
Largeur de tapis (mm)	1 000	1 000	1 000	1 000
Concasseur à percussion				
Entrée du concasseur l x L (mm)	1 270x800 (*920)	1 270x925 (*1 100)	1 500x925 (*1 100)	1 670x925 (*1 100)
Diamètre de rotor (mm)	1 200	1 300	1 300	1 300 (1 400)
Extracteur vibrant				
Dimensions l x L (mm)	1 330x2 350	1 330x2 350	1 560x2 550	1 730x2 550
Épais. plaque d'usure de fond (mm)	25+15	25+15	25+10	25
Convoyeur d'évacuation du concassé				
Largeur de tapis (mm)	1 400	1 600	1 600	1 800 (jusqu'à 2 200)
Bande magnétique				
Largeur de tapis (mm)	1 500	1 500	1 500 (1 600)	1 600 (2 200)
Bande pivotante				
Largeur de tapis (mm)	1 000	1 000	1 000	1 200



**TRAITEMENT DE TRAVERSES
DE CHEMIN DE FER**



**DÉCHARGE DE FERRAILLE DANS L'AXE
LONGITUDINAL**



FER D'ARMATURE



TRAVERSES DE CHEMIN DE FER

ÉQUIPEMENT EN OPTION

Alimentation

- Rehausse de paroi de trémie manuelle ou hydraulique
- Revêtement anti-usure

Unité de concassage

- 3e écran de concassage pour traiter le gravier
- Battoirs pour chaque application
- Rotor ouvert ou fermé
- Potence pivotante pour remplacer les battoirs
- Verrouillage hydraulique de l'axe
- Entrée de concasseur agrandie

Unité d'entraînement

- Systèmes d'entraînement :
 - Diesel-hydraulique avec concasseur, entraînement direct
 - Électrique-hydraulique avec concasseur, entraînement direct
 - Combinaison diesel / électrique-hydraulique
- Choix de moteurs de divers constructeurs

Bandes de convoyage

- Systèmes rabattables ou emboîtables pour une préparation rapide au transport
- Longueurs de bande variables
- Capots et cubes de transfert
- Systèmes de mesure et balances de bande
- Tambours magnétiques

Sécurité et conditions de travail

- Éclairage de l'installation
- Graissage centralisé
- Pompe de ravitaillement
- Brumisation
- Télécommandes radio
- Normes spécifiques aux pays

Couleur et marquage

- Couleur sur mesure
- Marquage de l'installation

* Entrée du concasseur pouvant être agrandie hydrauliquement.

** Les poids sont des valeurs indicatives. Selon l'équipement, ils peuvent différer des valeurs indiquées.

*** Les indications relatives à la performance de concassage, à la capacité d'alimentation et à la taille du matériau entrant dépendent fortement des caractéristiques du matériau traité (constitution/abrasivité, répartition granulométrique, part de matériau fin, etc.), du produit final exigé, ainsi que de la commande, de l'alimentation et du réglage de l'installation.





DES PRODUITS +
QUI DÉPLACENT
DES MONTAGNES



GIPO AG
Industriegebiet See, Zone C
Kohlplatzstrasse 15
CH-6462 Seedorf

T +41 41 874 81 10
info@gipo.ch
www.gipo.ch
Schweiz/Switzerland/Suisse

Les illustrations et textes sont non contractuels et peuvent contenir des options. Modifications techniques réservées. Les données de performance dépendent des conditions d'utilisation.

