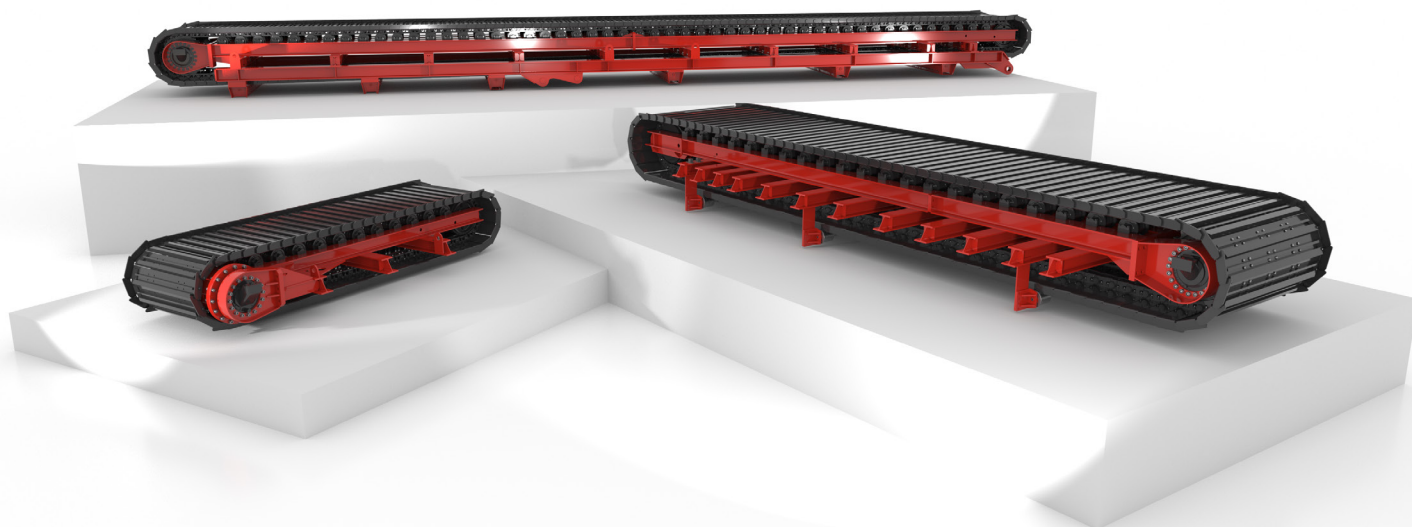


SWISS POWER



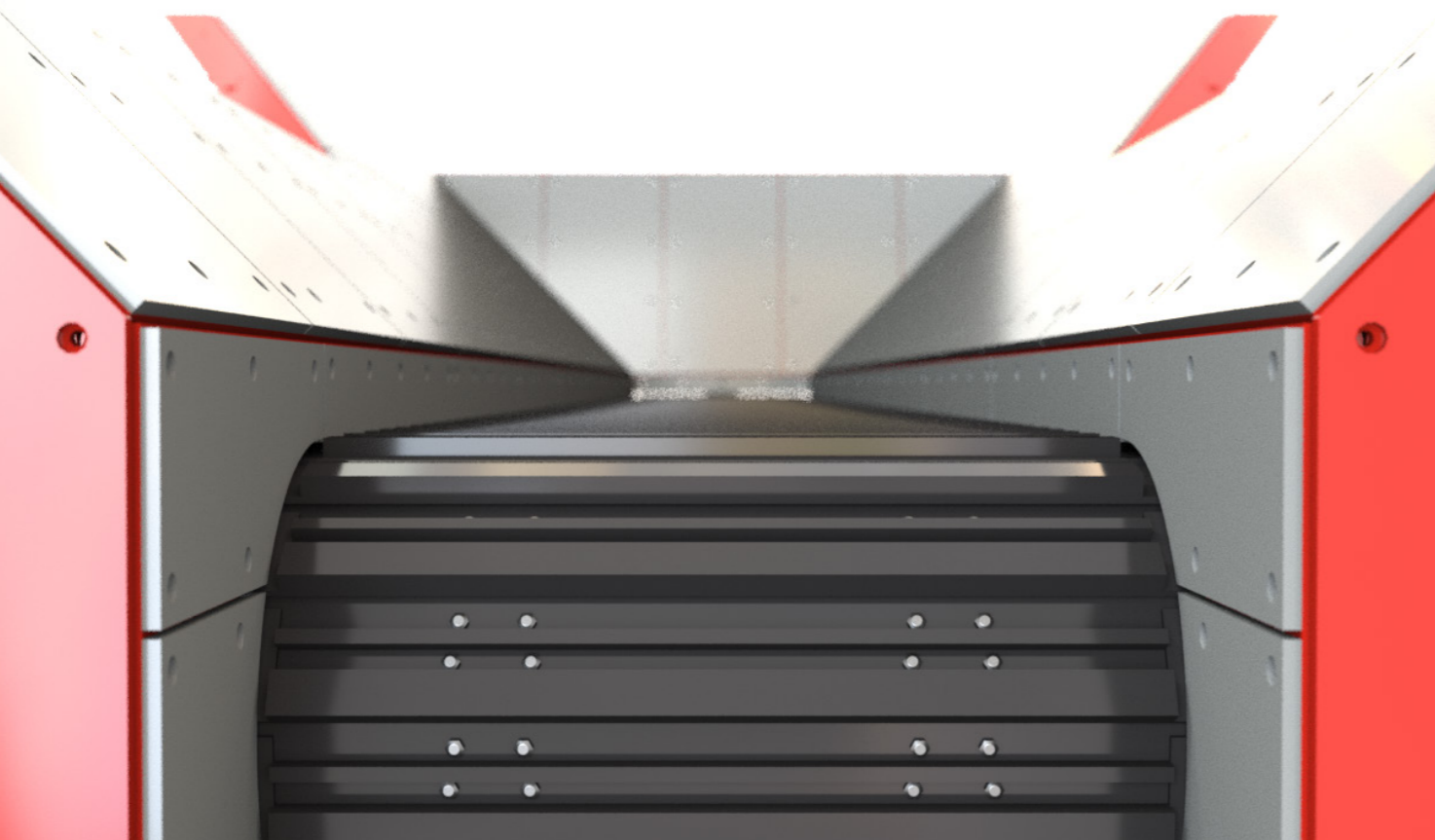
PLOČASTI TRANSPORTER



PLOČASTI TRANSPORTER – BESKOMPROMISNI TRANSPORT



GIPO pločasti transporter dizajniran je za najteže primjene i nudi maksimalnu pouzdanost s velikim i grubim materijalima. Jamči kontinuirani transport materijali ali i odvoz grubih prevelikih komada. Snažan pogon omogućuje transport bez problema uz impresivni volumen lijevka za punjenje.



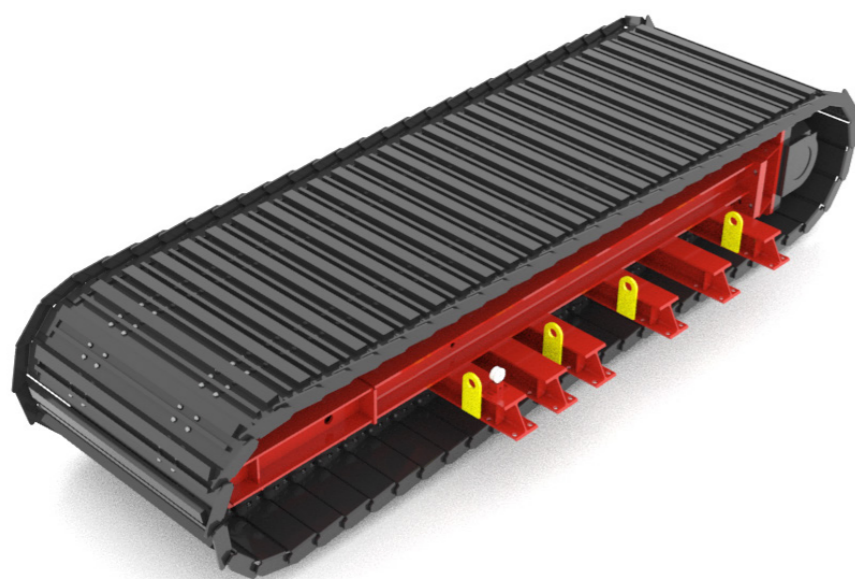
”

**POUZDANI TRANSPORT ZA
TEŠKE UVJETE PRIMJENE**

“

SNAŽAN – ROBUSTAN – DOKAZAN

Zahvaljujući vrlo robusnoj čeličnoj konstrukciji u samonosivom dizajnu i provjerenim komponentama, GIPO pločasti transporter savršen je transportni uređaj za uporabu u grubim uvjetima. Kontinuirano varijabilna kontrola brzine od 0,1 m/s do 0,4 m/s nudi kontinuirano punjenje nizvodnih komponenti.



„ROBUSNI TRANSPORT“

Zbog robusne konstrukcije, GIPO pločasti transporter dokazao se kao pouzdana komponenta za utovar koji se lako održava. Savršen uređaj za grube uvjete primjene.

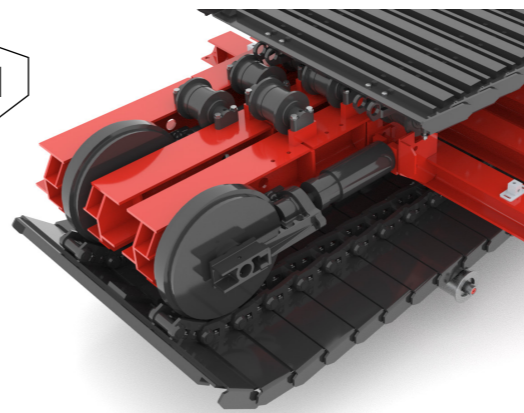


MILE KRZNARIĆ
PRODAJA / SERVIS NA TERENU GIPO

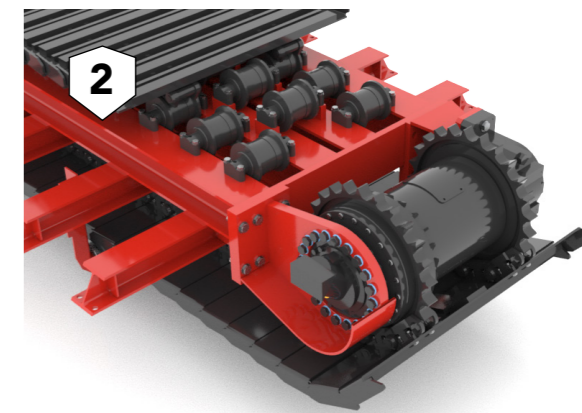


GLAVNE OSOBINE

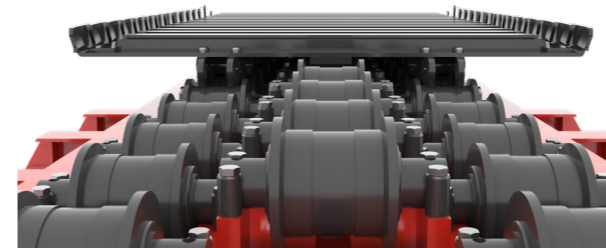
1



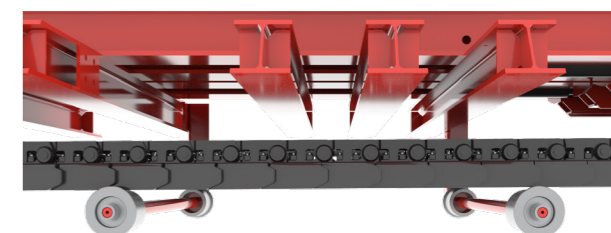
2



3



4



1

OTKLON

Stanica za otklon s vodećim kotačem i provjerenim cilindrom za zatezanje lanca osiguravaju ispravno i jednostavno zatezanje lanca.

2

POGON

Pogon pločastog transportera s prostrano dimenzioniranim rezervama i pogonskom snagom osiguravaju savršen i dug radni vijek čak i u najtežim uvjetima rada. Možete birati između hidrauličkog i električnog pogona.

3

TRANSPORTNA PLOČA I VALJCI TRAKE

Iznimno robusne podne ploče s dvorednim lancem podvozja na valjcima sa zavarenim bočnim vodilicama.

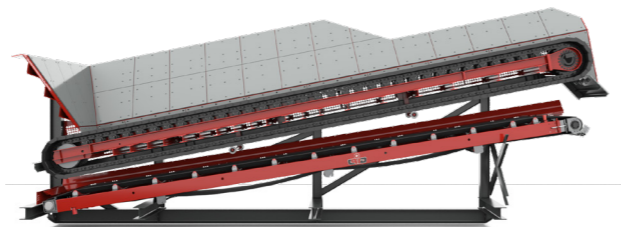
4

VALJCI DONJE TRAKE

Transportne su ploče protiv ovješnja poduprte valjcima donje trake.

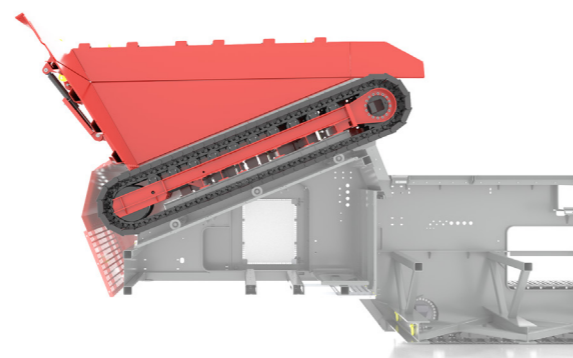
STACIONARNI ZADATAK

- Pločasti transporter s velikim utovarnim bunkerom do 60 m³
- Traka za čišćenje za čisti dovod finog materijala



MOBILNI ZADATAK

- Preklopne nasadne stijenke lijevka za idealno punjenje sa svih strana
- Smanjena utovarna i transportna visina sustava
- Izvedba moguća i s trakom za čišćenje



TRANSPORT ZA ODVOZ

- Idealan odvoz prevelikog materijala
- Hidraulički podesiv kut za željenu visinu izbačaja
- Može se spustiti za transport



PODRUČJA PRIMJENE

Koncept pločastog transportera pokriva najrazličitiji raspon primjena. Bilo s impresivnim volumenom usipnog lijevka u stacionarnoj izvedbi ili na mobilnim GIPO sustavima – pločasti transporter nudi maksimalnu pouzdanost. Zahvaljujući niskim zahtjevima za održavanjem, omogućuje maksimalnu učinkovitost, što se u konačnici očituje u povećanju radnog vremena.



TEHNIČKI LIST S PODACIMA

Pločasti transporter	Korisna širina NB otpr. (mm)	Veličina (Komponente podvozja)	*Min. Pogonska snaga otpr. (kW)	**Min. Ukupna težina otpr. (t)	Vanjska širina C otpr. (mm)
PB 090/D1	800	D1	11 -	4,0 -	750
PB 100/D1	900	D1	11 -	4,5 -	750
PB 110/D1	1000	D1	15 -	5,0 -	750
PB 130/D1	1200	D1	15 -	5,5 -	750
PB 110/D3	1000	D3	22 -	6,0 -	900
PB 130/D3	1200	D3	22 -	6,5 -	900
PB 150/D3	1400	D3	30 -	7,0 -	900
PB 170/D3	1600	D3	30 -	8,0 -	900

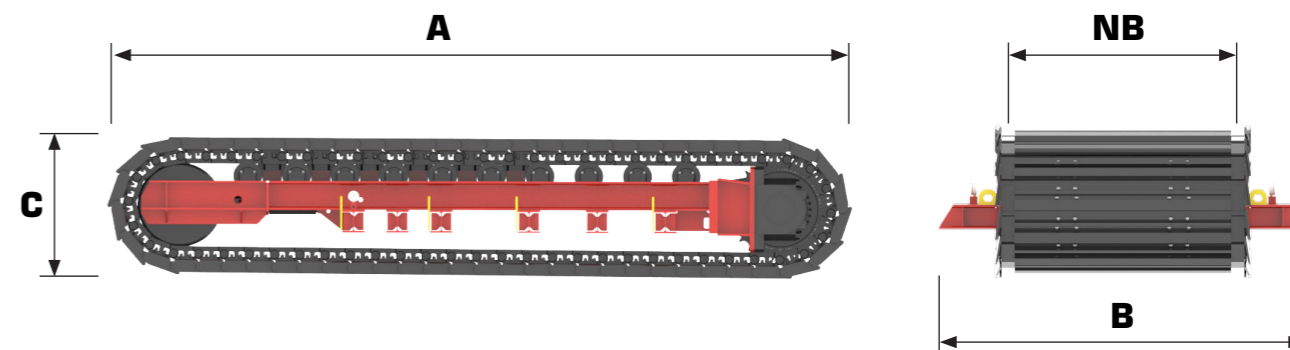
Uz naše standardne veličine, prilagođene naknadnim komponentama GIPO AG, mogu se izraditi i posebne izvedbe. Duljina po želji kupca.

* Snaga pogona dizajnira se prema duljini, položaju ugradnje i volumenu usipnog lijevka.

** Ukupna težina može varirati ovisno o duljini.

Dimenzija **A** dizajnirana je prema primjeni i prema željenoj duljini.

Dimenzija **B** može odstupati ovisno o širini podloge i izvodi se prema tome.



* Navedene vrijednosti za kapacitet drobljenja i veličinu ulaznih komada uvelike ovise o svojstvima sirovine (kvaliteta / abrazivnost, raspodjela veličine čestica, udio finog materijala itd.), potrebnoj konačnoj veličini zrna i optimalnom radu i zadatku sustava i ispravnom podešavanju sustava.





GIPO AG
Industriegebiet See, Zone C
Kohlplatzstrasse 15
CH-6462 Seedorf

T +41 41 874 81 10
info@gipo.ch
www.gipo.ch
Švicarska /Switzerland/Suisse



Ilustracije i tekstovi nisu obvezujući i mogu sadržavati opcije.
Zadržavamo pravo na tehničke izmjene. Podaci o učinku ovise o
uvjetima korištenja.