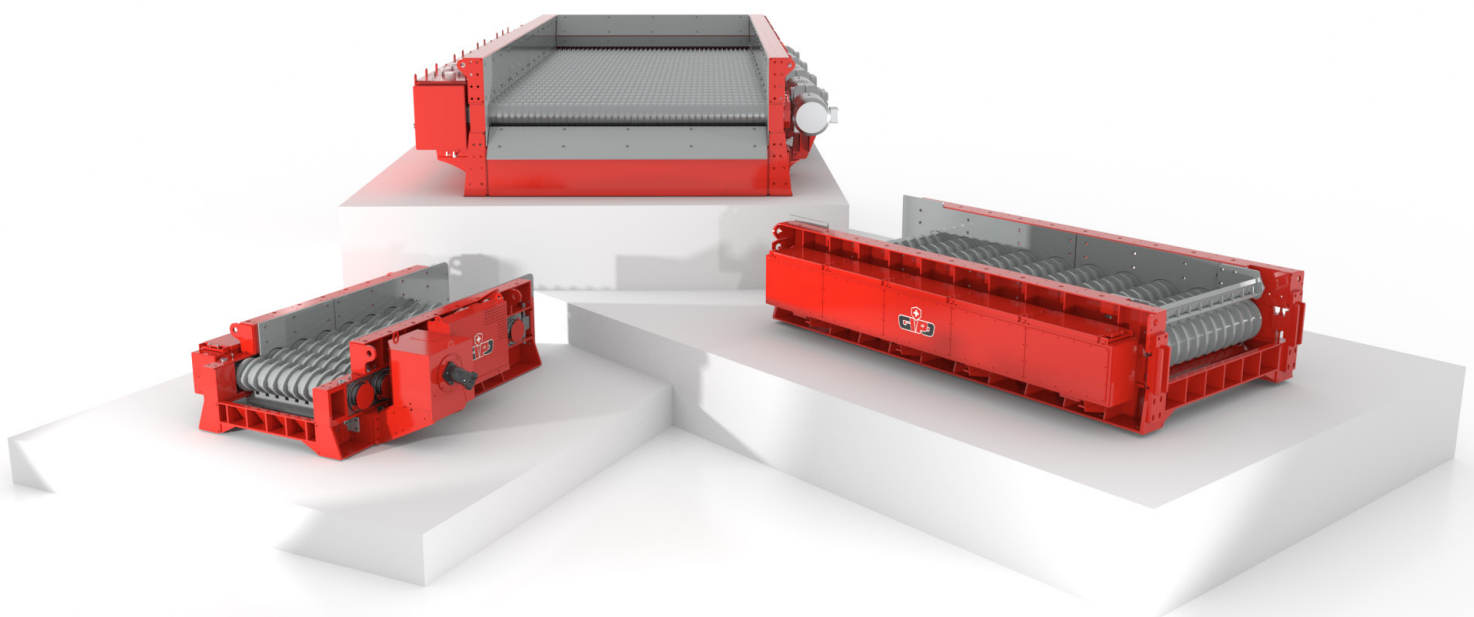


**SWISS POWER**



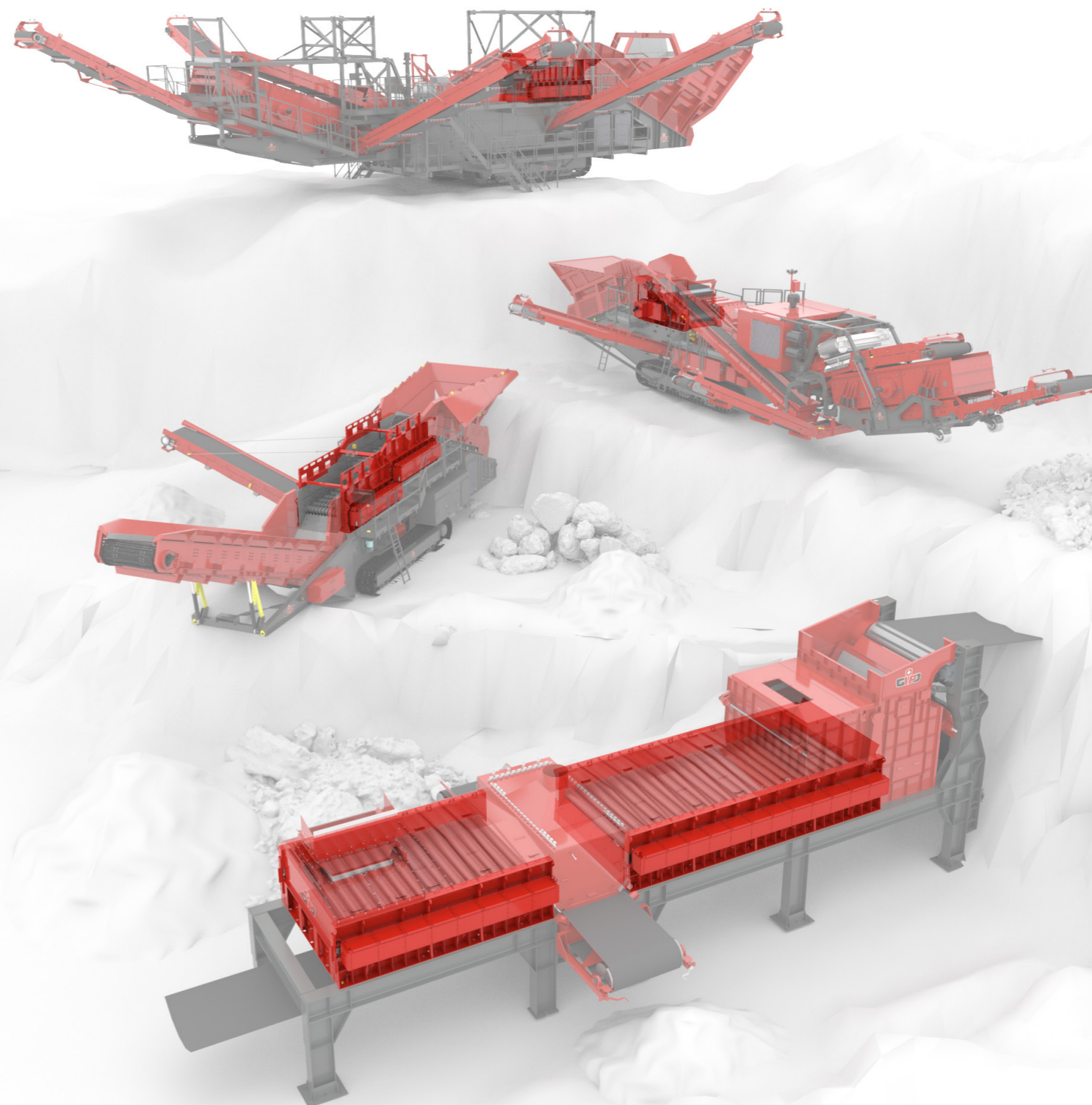
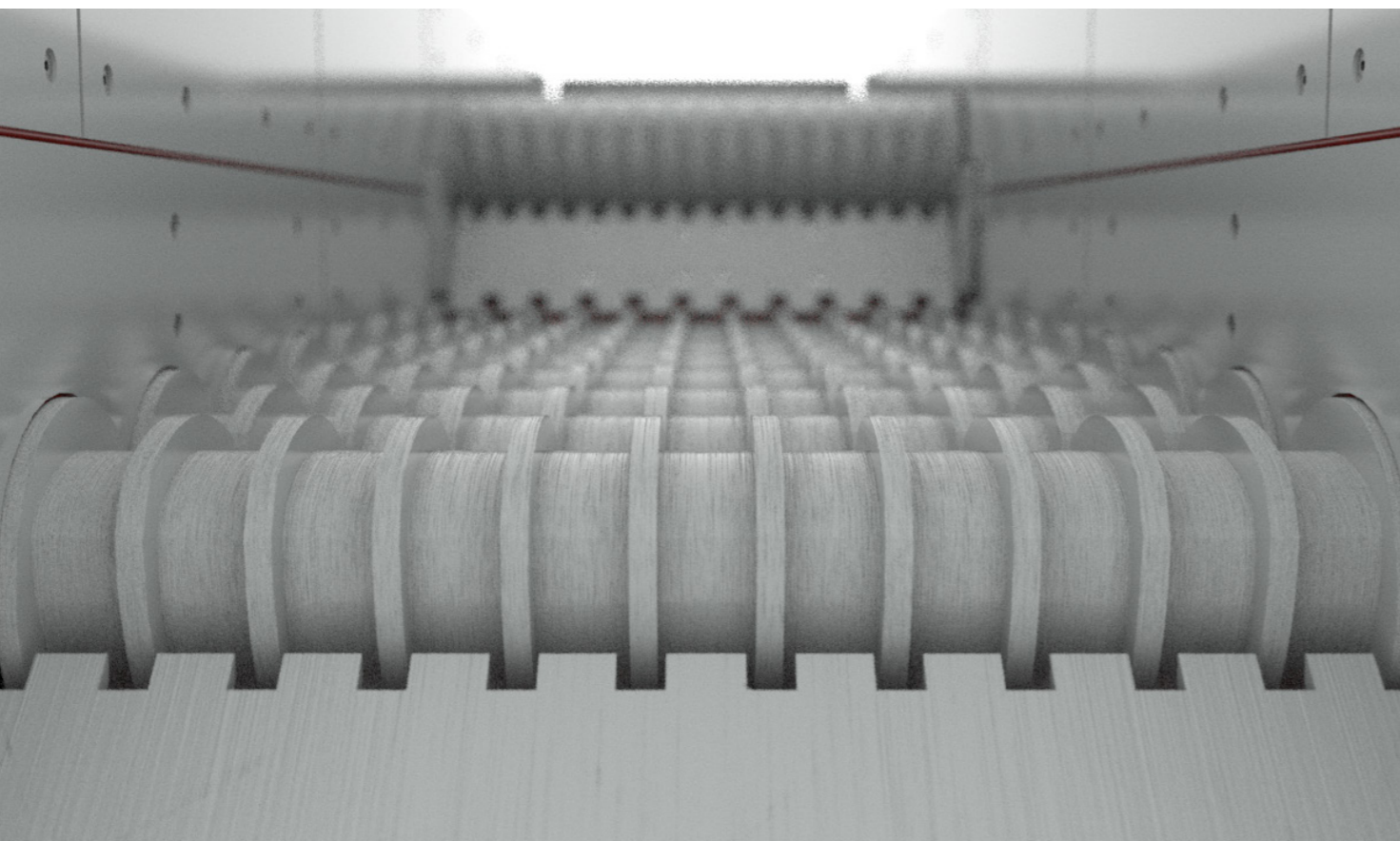
**ROLLENZEEF**



## ROLLENZEEF – DE ROBUUSTE KLASSERINGSMACHINE



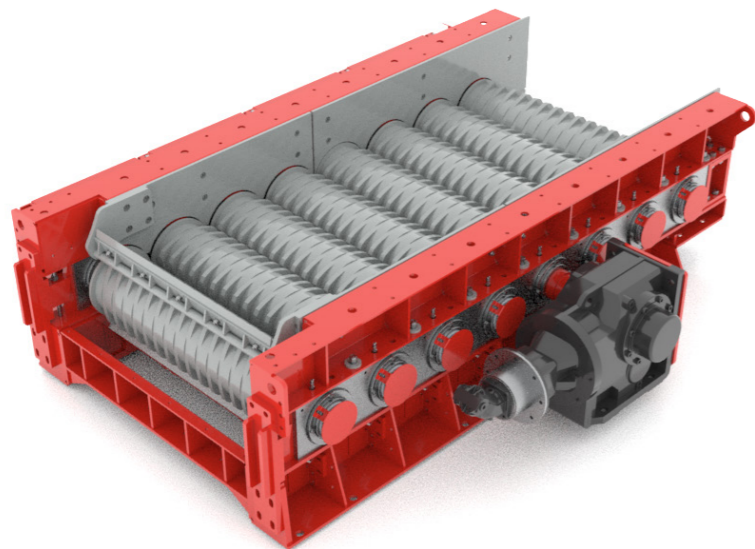
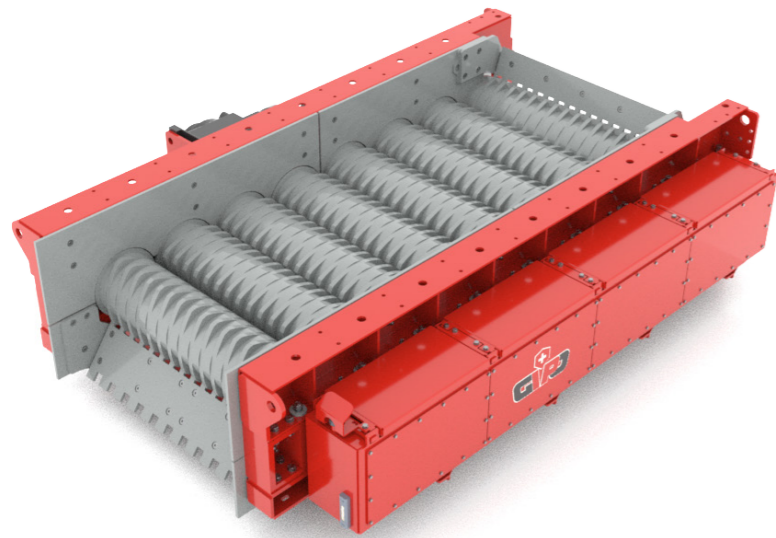
De GIPO-rollenzeef is de ideale voorclasseringsmachine voor leemhoudend en lastig toevoermateriaal. Waar conventionele voorzeefmachines verkleven en aankoeken, onderscheidt de GIPO-rollenzeef zich met zijn horizontaal draaiende rollen die meteen ook reinigend werken. Vervolgmachines in de materiaalstroom, zoals een breker, profiteren in hoge mate van het voorbereidende werk, wat op zijn beurt een positief effect heeft op levensduur en onderhoud. Door de horizontale beweging van de rollen krijgt de breker een regelmatige en constante aanvoer.



” REINIGING VOOR ELKE TOEPASSING “

## EFFICIËNT - VIBRATIEARM - SCHOON

Dankzij de robuuste constructie van de GIPO-rollenzeef worden vibraties van het onderstel en ongewenste geluiden geëlimineerd. De mechanische verbinding van de assen garandeert steeds een gelijkmatige materiaalstroom. De spleetbreedtes zijn steeds individueel instelbaar voor een optimale uitzeving van de meest uiteenlopende materialen.

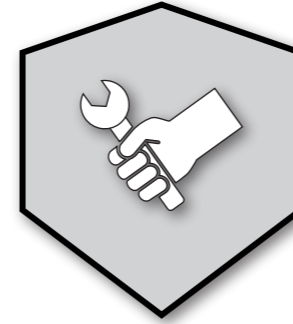


### “BETROUWBAAR- HEID SPEELT DE HOOFDROL”

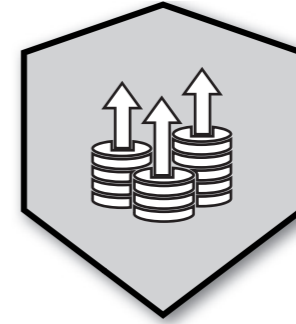
Wij zijn sinds 2014 de trotse eigenaar van de eerste rollenzeef GIPOSCREEN RR130-10-10 in Frankrijk. Na meer dan 5000 bedrijfsuren zijn we er nog altijd heel tevreden mee.



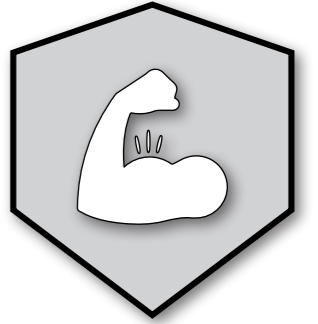
SÉBASTIAN ROCHE  
ROCHE GRANULATS



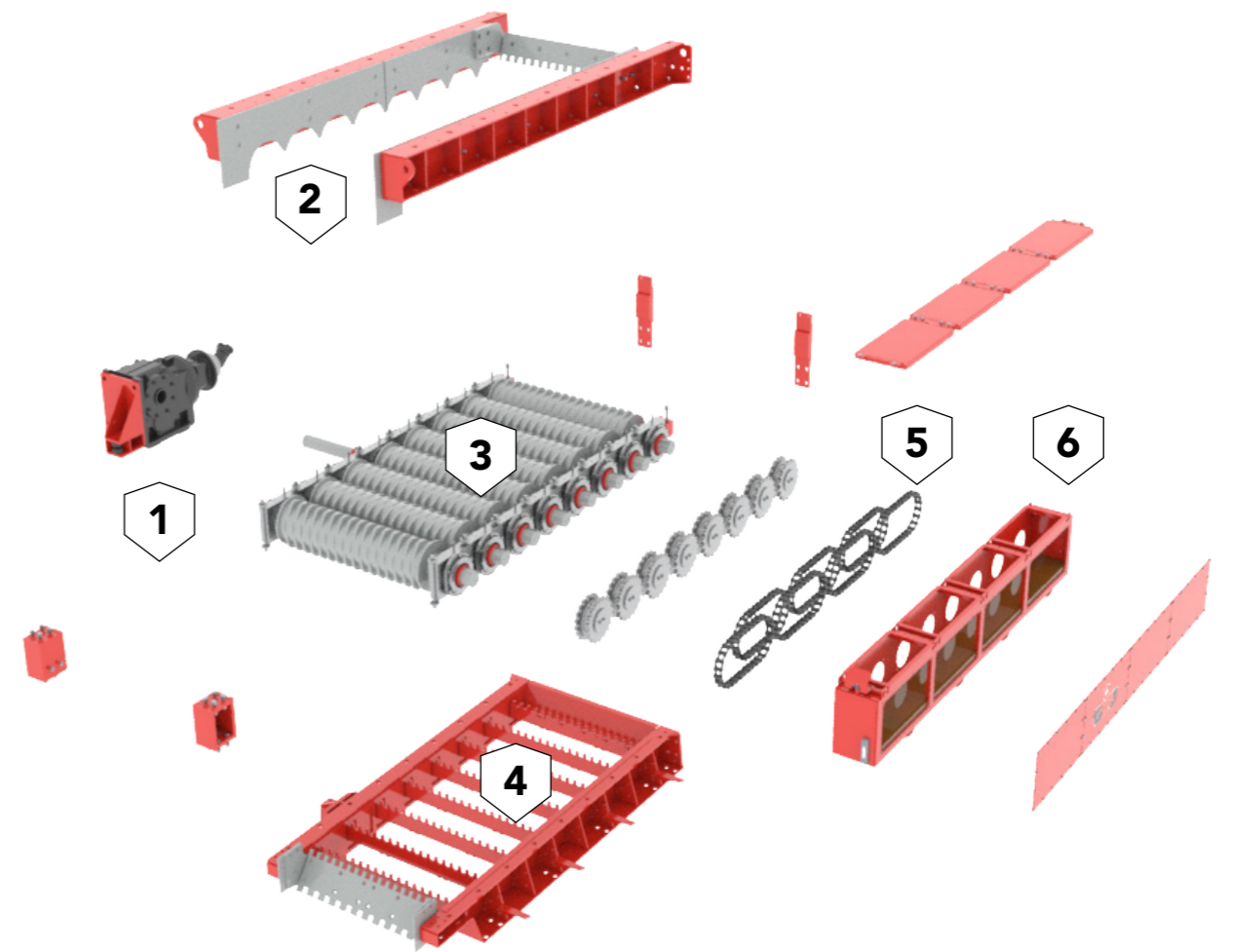
**ONDERHOUDS-  
VRIENDELIJK**



**KOSTENEFFECTIEF**



**ROBUUST**



**1** Aandrijving

**2** Opzetwanden

**3** Assenpakket

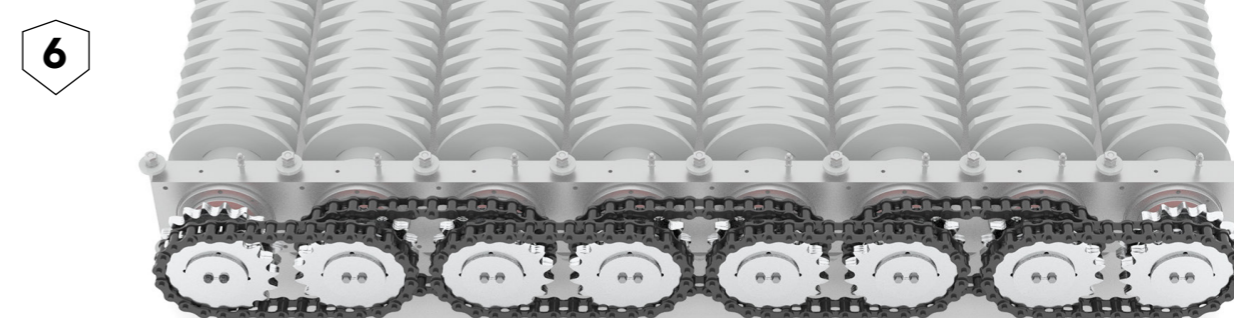
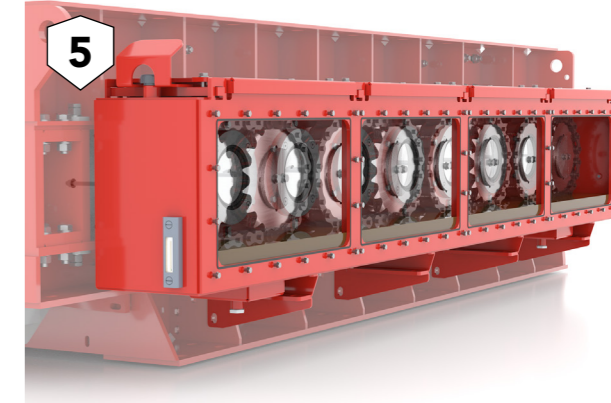
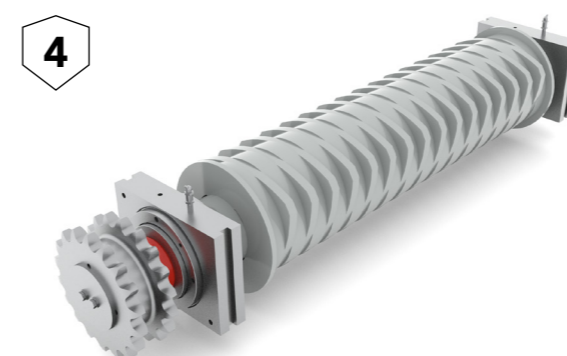
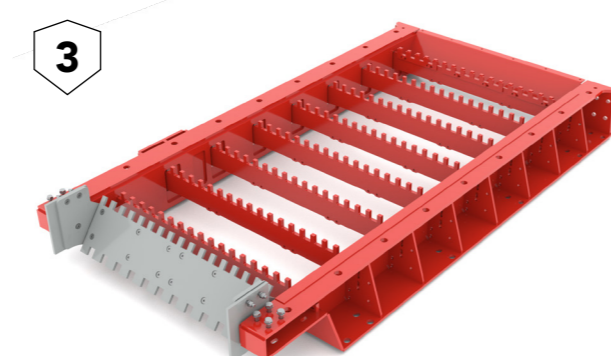
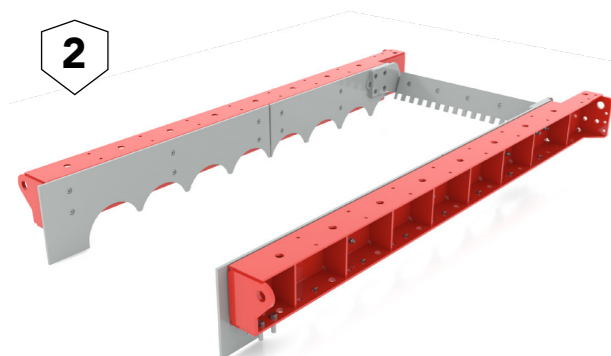
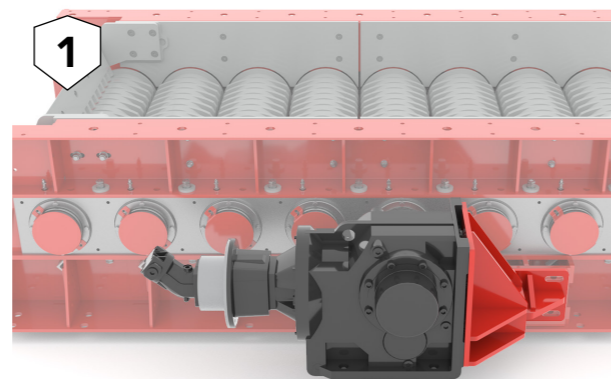
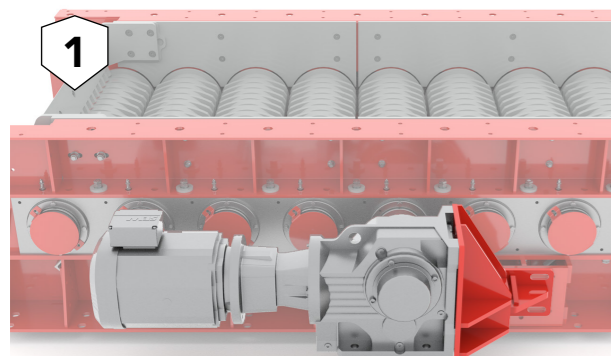
**4** Chassis

**5** Kettingen

**6** Kettingkast



## VOORNAAMSTE KENMERKEN



### 1 AANDRIJVING

Optimale krachtoverbrenging door de planeetwieltransmissie, naar keuze verkrijgbaar met hydraulische en elektrische aandrijfmotor.

### 2 OPZETWANDEN

De overdracht en zijwanden zijn met vervangbare slijtplaten bekleed. Indien nodig kan er nog een extra verhoging opgebouwd worden.

### 3 CHASSIS

Het onderste draagstel ondersteunt de zware opbouwcomponenten. Bovendien zijn daarin ook de rolafstrijkers ingebouwd die voor een optimale schoonmaak van de rollen zorgen.

### 4 ASSENPAKKET

De rollenzeefassen zijn gemaakt van vierkante stalen assen met gemonteerde plet- en afstandsschijven. De schijven zijn uit hoogwaardig slijtbestendig staal vervaardigd.

### 5 KETTINGKAST

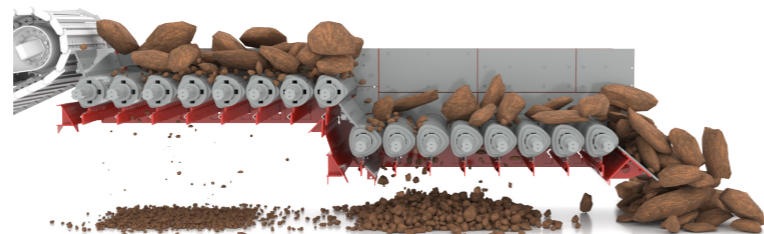
De kettingen en tandwielen lopen in een oliebad dat een constante smering garandeert.

### 6 KETTINGEN

Speciaal ontworpen kettingen garanderen door de vormgesloten verbinding een constant afgestemde beweging van het assenpakket. Achteruitbedrijf is dus ook mogelijk.



## TRAPINDELING

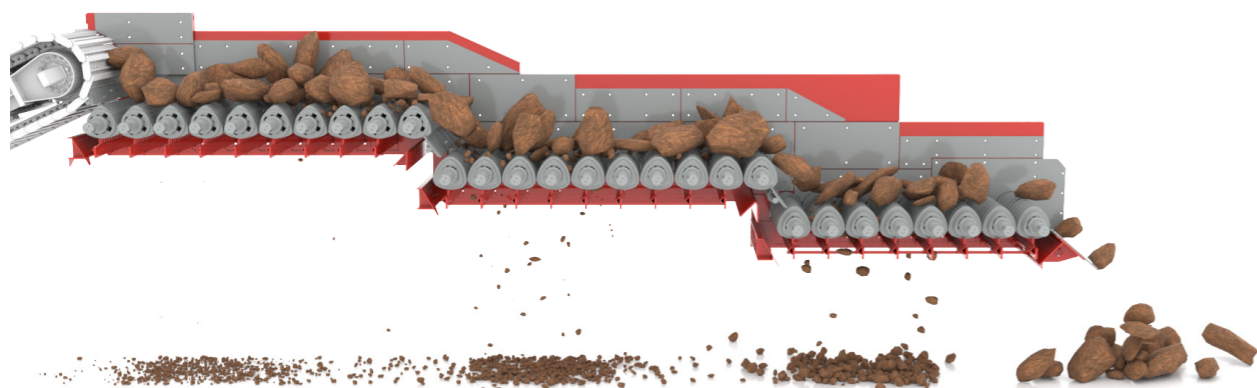


### 1-TRAPS

- Primaire reiniging
- Het vochtige en leemhoudende materiaal wordt afgescheiden
- De spleetbreedte is vrij instelbaar
- Voornamelijk inzetbaar als voorklassering bij brekers

### 2-TRAPS

- Primaire en secundaire reiniging
- Het vochtige en leemhoudende materiaal wordt afgescheiden
- Door de trap rolt het materiaal over elkaar, wat voor een nog betere reiniging zorgt
- De spleetbreedte is vrij instelbaar voor twee verschillende korrelgroottes
- Inzetbaar als voorklassering en als voorklassering voor grof materiaal



### 3-TRAPS

- Primaire, secundaire en tertiaire reiniging
- Het vochtige en leemhoudende materiaal wordt afgescheiden
- Door de verschillende trappen rolt het materiaal over elkaar, wat voor een nog betere reiniging zorgt
- De spleetbreedte is vrij instelbaar voor drie verschillende korrelgroottes
- Voornamelijk inzetbaar als voorklassering voor grof materiaal

## “EFFICIËNTIE IN GROOT FORMAAT”

De GIPO-rollenzeef is in de steenkoolverwerking het ideale gereedschap voor onderhoudsarm en betrouwbaar gebruik. Zeer hoge verwerkingscapaciteit dankzij de grote afmetingen.

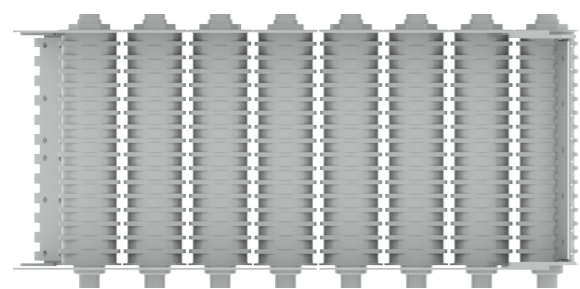


**IOURI METELKINE**  
M.B.N. INTERNATIONAL CORP.

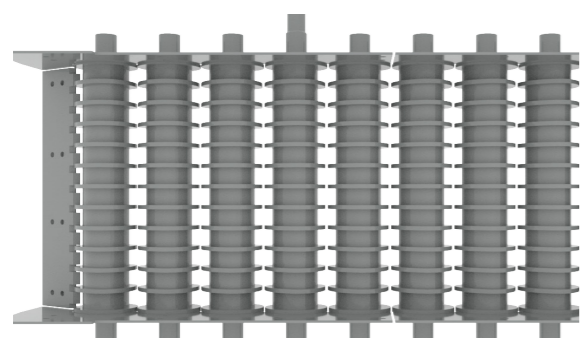


**HOGE VERWERKINGS-CAPACITEIT BIJ DE VOORREINIGING, OOK VAN LICHTER MATERIAAL**

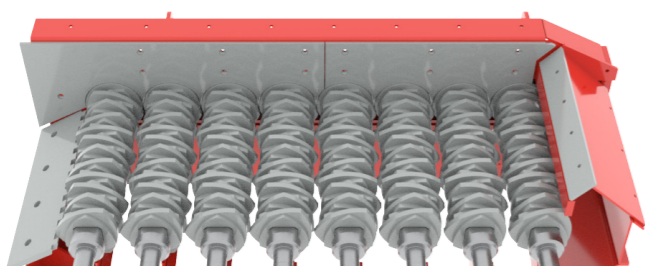




- Kleine lagering – spleet van 40 mm tot 80 mm
- Ronde tussenrollen
- Aantal rollen: meestal 8 stuks
- Nuttige breedte: 800 mm tot 1 100 mm



- Grote lagering – spleet van 80 mm tot 120 mm
- Driehoekige tussenrollen
- Aantal rollen: 8 tot 10 stuks
- Nuttige breedte: 1 100 mm tot 1 700 mm



- Op aanvraag kunnen de schijven ook met offset ten opzichte van elkaar worden gemonteerd
- Betere verdeling over de volledige breedte van de rollenzeef

## ROLLEN EN SPLEETMAAT

De plaatsing van de rollenassen bepaalt de gewenste korrelgrootte. Met twee verschillende standaard-lagerafmetingen kunnen spleetbreedtes van 40 mm tot 120 mm worden ingesteld. Dankzij de speciale reuleaux-driehoekige aandrijvingschijven ontstaat er een golvende beweging van het materiaal en is er een constante voorwaartse beweging. Deze driehoekige aandrijvingschijven worden vanaf een bepaalde spleetbreedte ook als tussenschijven in deze vorm uitgevoerd, zodat vastzittend materiaal vermeden kan worden. Afhankelijk van de vervuilingsgraad van het toevoermateriaal wordt het aantal rollen verhoogd om de reiniging te garanderen.

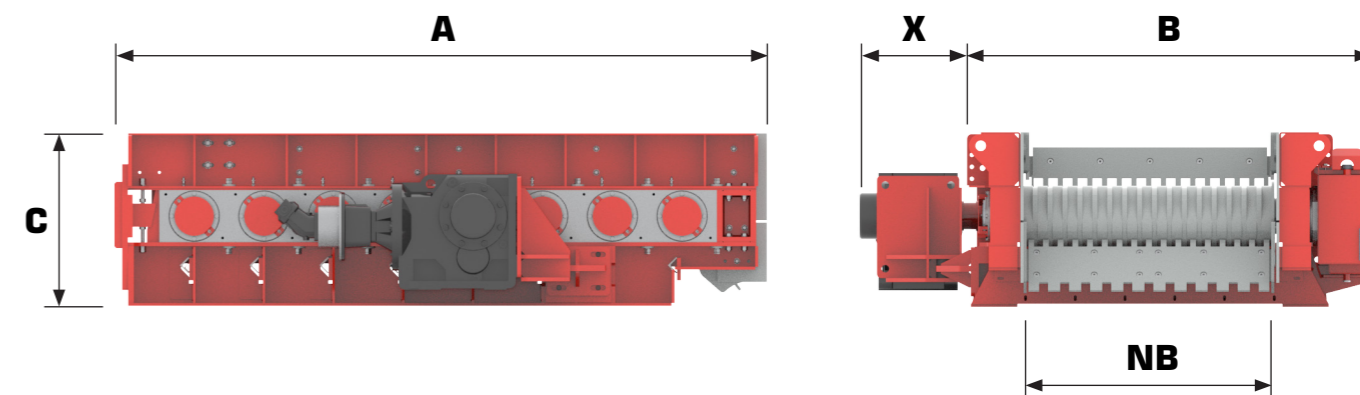


## TECHNISCH GEGEVENSBLAD

Rollenzeef	Nuttige breedte NB ca. (mm)	Aantal rollen	Spleetmaat ca. (mm)	Aandrijfvermogen ca. (kW)	Totaalgewicht ca. (t)	Buitenlengte A ca. (mm)	Buitenbreedte B ca. (mm)	Buitenhoogte C ca. (mm)
RR 090/8	870	8	40-80	11	6,5	2 800	1 600	900
RR 100/8	970	8	40-80	15	7,0	2 800	1 700	900
RR 110/8	1 070	8	40-80	18,5	8,0	2 800	1 800	900
RR 130/8	1 270	8	40-120	22	10,0	3 300	2 100	900
RR 130/10	1 270	10	50-120	30	12,0	4 000	2 100	900
RR 150/8	1 500	8	50-120	45	11,0	3 300	2 300	900
RR 150/10	1 500	10	50-120	55	13,0	4 000	2 300	900
RR 170/8	1 700	8	50-120	45	12,0	3 300	2 500	1 000
RR 170/10	1 700	10	50-120	55	14,0	4 000	2 500	1 000

Naast onze standaardmaten, die afgestemd zijn op vervolgoncomponenten van GIPO AG, kunnen er ook speciale uitvoeringen gebouwd worden. Het aantal rollen en de spleetmaat kunnen aangepast worden naar de wensen van de klant.

Afmeting X kan afwijken naargelang van de uitvoering van de aandrijving (hydraulisch of elektrisch).



\* De vermelde waarden betreffende breekvermogen en grootte van de toegevoerde stukken hangen sterk af van de eigenschappen van het toevoermateriaal (toestand, abrasiviteit, korrelverdeling, aandeel fijn materiaal enz.), de vereiste eindkorrel en een optimale bediening en toevoer van de installatie en de juiste instelling ervan.





**GIPO AG**  
Industriegebiet See, Zone C  
Kohlplatzstrasse 15  
CH-6462 Seedorf

T +41 41 874 81 10  
info@gipo.ch  
www.gipo.ch  
Schweiz / Switzerland / Suisse



Afbeeldingen en teksten zijn niet-bindend en kunnen opties bevatten.  
Technische wijzigingen blijven voorbehouden. Rendementsgegevens  
zijn afhankelijk van de gebruiksomstandigheden.